



## Europäische Technische Zulassung ETA-05/0069

Handelsbezeichnung  
*Trade name*

fischer Ankerbolzen FAZ II  
*fischer Anchor Bolt FAZ II*

Zulassungsinhaber  
*Holder of approval*

fischerwerke GmbH & Co. KG  
Weinhalde 14-18  
72178 Waldachtal  
DEUTSCHLAND

Zulassungsgegenstand  
und Verwendungszweck  
*Generic type and use  
of construction product*

Kraftkontrolliert spreizender Dübel in den Größen M8, M10, M12, M16,  
M20 und M24 zur Verankerung im Beton  
*Torque controlled expansion anchor of sizes M8, M10, M12, M16, M20  
and M24 for use in concrete*

Geltungsdauer:  
*Validity:* vom  
*from*  
bis  
*to*

7. Juni 2013  
7. Juni 2018

Herstellwerk  
*Manufacturing plant*

fischerwerke

Diese Zulassung umfasst  
*This Approval contains*

26 Seiten einschließlich 18 Anhänge  
*26 pages including 18 annexes*

Diese Zulassung ersetzt  
*This Approval replaces*

ETA-05/0069 mit Geltungsdauer vom 09.12.2008 bis 09.12.2013  
*ETA-05/0069 with validity from 09.12.2008 to 09.12.2013*

## I RECHTSGRUNDLAGEN UND ALLGEMEINE BESTIMMUNGEN

- 1 Diese europäische technische Zulassung wird vom Deutschen Institut für Bautechnik erteilt in Übereinstimmung mit:
  - der Richtlinie 89/106/EWG des Rates vom 21. Dezember 1988 zur Angleichung der Rechts- und Verwaltungsvorschriften der Mitgliedstaaten über Bauprodukte<sup>1</sup>, geändert durch die Richtlinie 93/68/EWG des Rates<sup>2</sup> und durch die Verordnung (EG) Nr. 1882/2003 des Europäischen Parlaments und des Rates<sup>3</sup>;
  - dem Gesetz über das In-Verkehr-Bringen von und den freien Warenverkehr mit Bauprodukten zur Umsetzung der Richtlinie 89/106/EWG des Rates vom 21. Dezember 1988 zur Angleichung der Rechts- und Verwaltungsvorschriften der Mitgliedstaaten über Bauprodukte und anderer Rechtsakte der Europäischen Gemeinschaften (Bauproduktengesetz - BauPG) vom 28. April 1998<sup>4</sup>, zuletzt geändert durch Art. 2 des Gesetzes vom 8. November 2011<sup>5</sup>;
  - den Gemeinsamen Verfahrensregeln für die Beantragung, Vorbereitung und Erteilung von europäischen technischen Zulassungen gemäß dem Anhang zur Entscheidung 94/23/EG der Kommission<sup>6</sup>;
  - der Leitlinie für die europäische technische Zulassung für "Metalldübel zur Verankerung im Beton - Teil 2: Kraftkontrolliert spreizende Dübel", ETAG 001-02.
- 2 Das Deutsche Institut für Bautechnik ist berechtigt zu prüfen, ob die Bestimmungen dieser europäischen technischen Zulassung erfüllt werden. Diese Prüfung kann im Herstellwerk erfolgen. Der Inhaber der europäischen technischen Zulassung bleibt jedoch für die Konformität der Produkte mit der europäischen technischen Zulassung und deren Brauchbarkeit für den vorgesehenen Verwendungszweck verantwortlich.
- 3 Diese europäische technische Zulassung darf nicht auf andere als die auf Seite 1 aufgeführten Hersteller oder Vertreter von Herstellern oder auf andere als die auf Seite 1 dieser europäischen technischen Zulassung hinterlegten Herstellwerke übertragen werden.
- 4 Das Deutsche Institut für Bautechnik kann diese europäische technische Zulassung widerrufen, insbesondere nach einer Mitteilung der Kommission aufgrund von Art. 5 Abs. 1 der Richtlinie 89/106/EWG.
- 5 Diese europäische technische Zulassung darf - auch bei elektronischer Übermittlung - nur ungekürzt wiedergegeben werden. Mit schriftlicher Zustimmung des Deutschen Instituts für Bautechnik kann jedoch eine teilweise Wiedergabe erfolgen. Eine teilweise Wiedergabe ist als solche zu kennzeichnen. Texte und Zeichnungen von Werbebroschüren dürfen weder im Widerspruch zu der europäischen technischen Zulassung stehen noch diese missbräuchlich verwenden.
- 6 Die europäische technische Zulassung wird von der Zulassungsstelle in ihrer Amtssprache erteilt. Diese Fassung entspricht vollständig der in der EOTA verteilten Fassung. Übersetzungen in andere Sprachen sind als solche zu kennzeichnen.

<sup>1</sup> Amtsblatt der Europäischen Gemeinschaften L 40 vom 11. Februar 1989, S. 12

<sup>2</sup> Amtsblatt der Europäischen Gemeinschaften L 220 vom 30. August 1993, S. 1

<sup>3</sup> Amtsblatt der Europäischen Union L 284 vom 31. Oktober 2003, S. 25

<sup>4</sup> Bundesgesetzblatt Teil I 1998, S. 812

<sup>5</sup> Bundesgesetzblatt Teil I 2011, S. 2178

<sup>6</sup> Amtsblatt der Europäischen Gemeinschaften L 17 vom 20. Januar 1994, S. 34

## II **BESONDERE BESTIMMUNGEN DER EUROPÄISCHEN TECHNISCHEN ZULASSUNG**

### 1 **Beschreibung des Bauprodukts und des Verwendungszwecks**

#### 1.1 **Beschreibung des Produkts**

Der fischer Ankerbolzen FAZ II in den Größen M8, M10, M12, M16, M20 und M24 ist ein Dübel aus galvanisch verzinktem Stahl, nichtrostendem Stahl (bezeichnet als "A4") oder aus hochkorrosionsbeständigem Stahl (bezeichnet als "C") der in ein Bohrloch gesetzt und durch kraftkontrollierte Verspreizung verankert wird.

Im Anhang 1 sind Produkt und Anwendungsbereich dargestellt.

#### 1.2 **Verwendungszweck**

Der Dübel ist für Verwendungen vorgesehen, bei denen Anforderungen an die mechanische Festigkeit und Standsicherheit und die Nutzungssicherheit im Sinne der wesentlichen Anforderungen 1 und 4 der Richtlinie 89/106/EWG zu erfüllen sind und bei denen ein Versagen der Verankerungen zu einer Gefahr für Leben oder Gesundheit von Menschen und/oder erheblichen wirtschaftlichen Folgen führt.

Der Dübel darf für Verankerungen unter statischer, quasi-statischer oder seismischer Einwirkung (Leistungskategorie C1 nur bei Standardverankerungstiefe) verwendet werden.

Der Dübel darf für Verankerungen, an die Anforderungen an die Feuerwiderstandsfähigkeit gestellt werden, verwendet werden.

Er darf in bewehrtem oder unbewehrtem Normalbeton der Festigkeitsklasse von mindestens C20/25 und höchstens C50/60 nach EN 206:2000-12 verwendet werden.

Er darf im gerissenen und ungerissenen Beton verwendet werden.

fischer Ankerbolzen FAZ II aus galvanisch verzinktem Stahl:

Der Dübel darf nur in Bauteilen unter den Bedingungen trockener Innenräume verwendet werden.

fischer Ankerbolzen FAZ II A4 aus nichtrostendem Stahl:

Der Dübel aus nichtrostendem Stahl A4 darf in Bauteilen unter den Bedingungen trockener Innenräume sowie auch im Freien (einschließlich Industriatmosphäre und Meeresnähe) oder in Feuchträumen verwendet werden, wenn keine besonders aggressiven Bedingungen vorliegen. Zu diesen besonders aggressiven Bedingungen gehören, z. B. ständiges, abwechselndes Eintauchen in Seewasser oder der Bereich der Spritzzone von Seewasser, chlorhaltige Atmosphäre in Schwimmbadhallen oder Atmosphäre mit extremer chemischer Verschmutzung (z. B. bei Rauchgas-Entschwefelungsanlagen oder Straßentunneln, in denen Enteisungsmittel verwendet werden).

fischer Ankerbolzen FAZ II C aus hochkorrosionsbeständigem Stahl:

Der Dübel aus hochkorrosionsbeständigem Stahl darf in Bauteilen unter den Bedingungen trockener Innenräume sowie auch im Freien, in Feuchträumen oder in besonders aggressiven Bedingungen verwendet werden. Zu diesen besonders aggressiven Bedingungen gehören, z. B. ständiges, abwechselndes Eintauchen in Seewasser oder der Bereich der Spritzzone von Seewasser, chlorhaltige Atmosphäre in Schwimmbadhallen oder Atmosphäre mit extremer chemischer Verschmutzung (z. B. bei Rauchgas-Entschwefelungsanlagen oder Straßentunneln, in denen Enteisungsmittel verwendet werden).

Die Bestimmungen dieser europäischen technischen Zulassung beruhen auf einer angenommenen Nutzungsdauer des Dübels von 50 Jahren. Die Angaben über die Nutzungsdauer können nicht als Garantie des Herstellers ausgelegt werden, sondern sind lediglich als Hilfsmittel zur Auswahl der richtigen Produkte im Hinblick auf die erwartete wirtschaftlich angemessene Nutzungsdauer des Bauwerks zu betrachten.

## 2 Merkmale des Produkts und Nachweisverfahren

### 2.1 Merkmale des Produkts

Der Dübel entspricht den in den Anhängen angegebenen Zeichnungen und Angaben. Die in den Anhängen nicht angegebenen Werkstoffkennwerte, Abmessungen und Toleranzen des Dübels müssen den in der technischen Dokumentation<sup>7</sup> dieser europäischen technischen Zulassung festgelegten Angaben entsprechen.

In Bezug auf die Anforderungen des Brandschutzes kann angenommen werden, dass der Dübel die Anforderungen der Brandverhaltensklasse A1 gemäß den Vorschriften der Entscheidung 96/603/EG der europäischen Kommission (in geänderter Fassung 2000/605/EG), erfüllt.

Die charakteristischen Werte für die Bemessung der Verankerungen sind in den Anhängen angegeben.

Jeder Dübel ist mit dem Herstellerkennzeichen, der Dübelbezeichnung, der Gewindegröße und der maximalen Anbauteildicke gemäß Anhang 2 gekennzeichnet. Jeder Dübel aus nicht-rostendem Stahl A4 ist durch den Zusatz "A4" und jeder Dübel aus hochkorrosionsbeständigem Stahl ist durch den Zusatz "C" gekennzeichnet.

Der Dübel darf nur als Befestigungseinheit verpackt und geliefert werden.

### 2.2 Nachweisverfahren

Die Beurteilung der Brauchbarkeit des Dübels für den vorgesehenen Verwendungszweck hinsichtlich der Anforderungen an die mechanische Festigkeit und Standsicherheit und die Nutzungssicherheit im Sinne der wesentlichen Anforderungen 1 und 4 erfolgte in Übereinstimmung mit der "Leitlinie für die europäische technische Zulassung für Metalldübel zur Verankerung im Beton", ETAG 001, Teil 1 "Dübel - Allgemeines" und Teil 2 "Kraftkontrolliert spreizende Dübel", auf der Grundlage der Option 1 und ETAG 001 Anhang E "Beurteilung von Metalldübeln unter seismischer Einwirkung".

Die Beurteilung des Dübels für den vorgesehenen Verwendungszweck in Bezug auf die Feuerwiderstandsfähigkeit erfolgte entsprechend dem Technical Report TR 020 "Beurteilung von Verankerungen im Beton hinsichtlich der Feuerwiderstandsfähigkeit".

In Ergänzung zu den spezifischen Bestimmungen dieser europäischen technischen Zulassung, die sich auf gefährliche Stoffe beziehen, können die Produkte im Geltungsbereich dieser Zulassung weiteren Anforderungen unterliegen (z. B. umgesetzte europäische Gesetzgebung und nationale Rechts- und Verwaltungsvorschriften). Um die Bestimmungen der Bauproduktenrichtlinie zu erfüllen, müssen ggf. diese Anforderungen ebenfalls eingehalten werden.

<sup>7</sup>

Die technische Dokumentation dieser europäischen technischen Zulassung ist beim Deutschen Institut für Bautechnik hinterlegt und, soweit diese für die Aufgaben der in das Verfahren der Konformitätsbescheinigung eingeschalteten zugelassenen Stellen bedeutsam ist, den zugelassenen Stellen auszuhändigen.

### 3 Bewertung und Bescheinigung der Konformität und CE-Kennzeichnung

#### 3.1 System der Konformitätsbescheinigung

Gemäß Entscheidung 96/582/EG der europäischen Kommission<sup>8</sup> ist das System 2(i) (bezeichnet als System 1) der Konformitätsbescheinigung anzuwenden.

Dieses System der Konformitätsbescheinigung ist im Folgenden beschrieben:

System 1: Zertifizierung der Konformität des Produkts durch eine zugelassene Zertifizierungsstelle aufgrund von:

- (a) Aufgaben des Herstellers:
  - (1) werkseigener Produktionskontrolle;
  - (2) zusätzlicher Prüfung von im Werk entnommenen Proben durch den Hersteller nach festgelegtem Prüfplan;
- (b) Aufgaben der zugelassenen Stelle:
  - (3) Erstprüfung des Produkts;
  - (4) Erstinspektion des Werkes und der werkseigenen Produktionskontrolle;
  - (5) laufender Überwachung, Beurteilung und Anerkennung der werkseigenen Produktionskontrolle.

Anmerkung: Zugelassene Stellen werden auch "notifizierte Stellen" genannt.

#### 3.2 Zuständigkeiten

##### 3.2.1 Aufgaben des Herstellers

###### 3.2.1.1 Werkseigene Produktionskontrolle

Der Hersteller muss eine ständige Eigenüberwachung der Produktion durchführen. Alle vom Hersteller vorgegebenen Daten, Anforderungen und Vorschriften sind systematisch in Form schriftlicher Betriebs- und Verfahrensanweisungen festzuhalten. Die werkseigene Produktionskontrolle hat sicherzustellen, dass das Produkt mit dieser europäischen technischen Zulassung übereinstimmt.

Der Hersteller darf nur Ausgangsstoffe/ Rohstoffe/ Bestandteile verwenden, die in der technischen Dokumentation dieser europäischen technischen Zulassung aufgeführt sind.

Die werkseigene Produktionskontrolle muss mit dem Prüfplan, der Teil der technischen Dokumentation dieser europäischen technischen Zulassung ist, übereinstimmen. Der Prüfplan ist im Zusammenhang mit dem vom Hersteller betriebenen werkseigenen Produktionskontrollsystem festgelegt und beim Deutschen Institut für Bautechnik hinterlegt<sup>9</sup>.

Die Ergebnisse der werkseigenen Produktionskontrolle sind festzuhalten und in Übereinstimmung mit den Bestimmungen des Prüfplans auszuwerten.

###### 3.2.1.2 Sonstige Aufgaben des Herstellers

Der Hersteller hat auf der Grundlage eines Vertrags eine Stelle, die für die Aufgaben nach Abschnitt 3.1 für den Bereich der Dübel zugelassen ist, zur Durchführung der Maßnahmen nach Abschnitt 3.2.2 einzuschalten. Hierfür ist der Prüfplan nach den Abschnitten 3.2.1.1 und 3.2.2 vom Hersteller der zugelassenen Stelle vorzulegen.

Der Hersteller hat eine Konformitätserklärung abzugeben mit der Aussage, dass das Bauprodukt mit den Bestimmungen dieser europäischen technischen Zulassung übereinstimmt.

<sup>8</sup> Amtsblatt der Europäischen Gemeinschaften L 254 vom 08.10.1996.

<sup>9</sup> Der Prüfplan ist ein vertraulicher Bestandteil der Dokumentation dieser europäischen technischen Zulassung, der nicht zusammen mit der Zulassung veröffentlicht und nur der in das Konformitätsbescheinigungsverfahren eingeschalteten zugelassenen Stelle ausgehändigt wird.  
Siehe Abschnitt 3.2.2.

### 3.2.2 Aufgaben der zugelassenen Stellen

Die zugelassene Stelle hat die folgenden Aufgaben in Übereinstimmung mit dem Prüfplan durchzuführen:

- Erstprüfung des Produkts,
- Erstinspektion des Werks und der werkseigenen Produktionskontrolle,
- laufende Überwachung, Beurteilung und Anerkennung der werkseigenen Produktionskontrolle,

Die zugelassene Stelle hat die wesentlichen Punkte ihrer oben angeführten Maßnahmen festzuhalten und die erzielten Ergebnisse und die Schlussfolgerungen in einem schriftlichen Bericht zu dokumentieren.

Die vom Hersteller eingeschaltete zugelassene Zertifizierungsstelle hat ein EG-Konformitätszertifikat mit der Aussage zu erteilen, dass das Produkt mit den Bestimmungen dieser europäischen technischen Zulassung übereinstimmt.

Wenn die Bestimmungen der europäischen technischen Zulassung und des zugehörigen Prüfplans nicht mehr erfüllt sind, hat die Zertifizierungsstelle das Konformitätszertifikat zurückzuziehen und unverzüglich das Deutsche Institut für Bautechnik zu informieren.

### 3.3 CE-Kennzeichnung

Die CE-Kennzeichnung ist auf jeder Verpackung der Dübel anzubringen. Hinter den Buchstaben "CE" sind ggf. die Kennnummer der zugelassenen Zertifizierungsstelle anzugeben sowie die folgenden zusätzlichen Angaben zu machen:

- Name und Anschrift des Zulassungsinhabers (für die Herstellung verantwortliche juristische Person),
- die letzten beiden Ziffern des Jahres, in dem die CE-Kennzeichnung angebracht wurde,
- Nummer des EG-Konformitätszertifikats für das Produkt,
- Nummer der europäischen technischen Zulassung,
- Nummer der Leitlinie für die europäische technische Zulassung,
- Nutzungskategorie (ETAG 001-1 Option 1, seismische Leistungskategorie C1 bei Standardverankerungstiefe),
- Größe.

## 4 Annahmen, unter denen die Brauchbarkeit des Produkts für den vorgesehenen Verwendungszweck positiv beurteilt wurde

### 4.1 Herstellung

Die europäische technische Zulassung wurde für das Produkt auf der Grundlage abgestimmter Daten und Informationen erteilt, die beim Deutschen Institut für Bautechnik hinterlegt sind und der Identifizierung des beurteilten und bewerteten Produkts dienen. Änderungen am Produkt oder am Herstellungsverfahren, die dazu führen könnten, dass die hinterlegten Daten und Informationen nicht mehr korrekt sind, sind vor ihrer Einführung dem Deutschen Institut für Bautechnik mitzuteilen. Das Deutsche Institut für Bautechnik wird darüber entscheiden, ob sich solche Änderungen auf die Zulassung und folglich auf die Gültigkeit der CE-Kennzeichnung auf Grund der Zulassung auswirken oder nicht, und ggf. feststellen, ob eine zusätzliche Beurteilung oder eine Änderung der Zulassung erforderlich ist.



#### 4.2 Bemessung der Verankerungen

Die Brauchbarkeit des Dübels ist unter folgenden Voraussetzungen gegeben:

Die Bemessung der Verankerungen erfolgt in Übereinstimmung mit der

- "Leitlinie für die europäische technische Zulassung für Metalldübel zur Verankerung im Beton", Anhang C, Verfahren A

oder in Übereinstimmung mit dem

- CEN/TS 1992-4:2009, Bemessungsmethode A

und dem Technical Report TR 045 "Bemessung von Metalldübeln unter seismischer Einwirkung" unter der Verantwortung eines auf dem Gebiet der Verankerungen und des Betonbaus erfahrenen Ingenieurs.

Die Verankerungen sind außerhalb kritischer Bereiche (z. B. plastischer Gelenke) der Betonkonstruktion anzuordnen. Eine Abstandsmontage oder die Montage auf Mörtelschicht ist für seismische Einwirkungen nicht durch diese europäische technische Zulassung abgedeckt.

Unter Berücksichtigung der zu verankernden Lasten sind prüfbare Berechnungen und Konstruktionszeichnungen angefertigt.

Auf den Konstruktionszeichnungen ist die Lage des Dübels (z. B. Lage des Dübels zur Bewehrung oder zu den Auflagern, im gerissenen oder ungerissenen Beton usw.) angegeben.

Bei der Bemessung von Verankerungen unter Brandbeanspruchung sind die Bestimmungen des Technical Report TR 020 "Beurteilung von Verankerungen im Beton hinsichtlich der Feuerwiderstandsfähigkeit" zu beachten. Die maßgebenden charakteristischen Dübelkennwerte sind in den Anhängen angegeben. Die Bemessungsmethode gilt für eine einseitige Brandbeanspruchung des Bauteils. Bei mehrseitiger Brandbeanspruchung kann die Bemessungsmethode nur angewendet werden, wenn der Randabstand des Dübels  $c \geq 300$  mm beträgt.

#### 4.3 Einbau der Dübel

Von der Brauchbarkeit des Dübels kann nur dann ausgegangen werden, wenn folgende Einbaubedingungen eingehalten sind:

- Einbau durch entsprechend geschultes Personal unter der Aufsicht des Bauleiters.
- Einbau nur so, wie vom Hersteller geliefert, ohne Austausch der einzelnen Teile.
- Einbau nach den Angaben des Herstellers und den Konstruktionszeichnungen mit den angegebenen Werkzeugen.
- Überprüfung vor dem Setzen des Dübels, ob die Festigkeitsklasse des Betons, in den der Dübel gesetzt werden soll, nicht niedriger ist als die Festigkeitsklasse des Betons, für den die charakteristischen Tragfähigkeiten gelten.
- Einwandfreie Verdichtung des Betons, z. B. keine signifikanten Hohlräume.
- Einhaltung der festgelegten Rand- und Achsabstände ohne Minustoleranzen.
- Anordnung der Bohrlöcher ohne Beschädigung der Bewehrung.
- Bei Fehlbohrungen: Anordnung eines neuen Bohrlochs in einem Abstand, der mindestens der doppelten Tiefe der Fehlbohrung entspricht, oder in geringerem Abstand, wenn die Fehlbohrung mit hochfestem Mörtel verfüllt wird und wenn sie bei Quer- oder Schrägzuglast nicht in Richtung der aufgebrachtten Last liegt.
- Reinigung des Bohrlochs vom Bohrmehl.
- Einhaltung der effektiven Verankerungstiefe. Diese Bedingung ist erfüllt, wenn die vorhandene Dicke des anzuschließenden Bauteils nicht größer ist als die am Dübel geprägte maximale Anbauteildicke.
- Aufbringen des im Anhang 5 angegebenen Drehmoments mit einem überprüften Drehmomentschlüssel.

## 5 Vorgaben für den Hersteller

Es ist Aufgabe des Herstellers, dafür zu sorgen, dass alle Beteiligten über die Besonderen Bestimmungen nach den Abschnitten 1 und 2 einschließlich der Anhänge, auf die verwiesen wird, sowie den Abschnitten 4.2 und 4.3 unterrichtet werden. Diese Information kann durch Wiedergabe der entsprechenden Teile der europäischen technischen Zulassung erfolgen. Darüber hinaus sind alle Einbaudaten auf der Verpackung und/oder einem Beipackzettel, vorzugsweise bildlich, anzugeben.

Es sind mindestens folgende Angaben zu machen:

- Bohrerdurchmesser,
- Gewindedurchmesser,
- maximale Dicke der Anschlusskonstruktion,
- Mindestverankerungstiefe,
- Mindest-Bohrlochtiefe,
- Drehmoment,
- Angaben über den Einbauvorgang einschließlich Reinigung des Bohrlochs, vorzugsweise durch bildliche Darstellung,
- Hinweis auf erforderliche Setzwerkzeuge,
- Herstelllos.

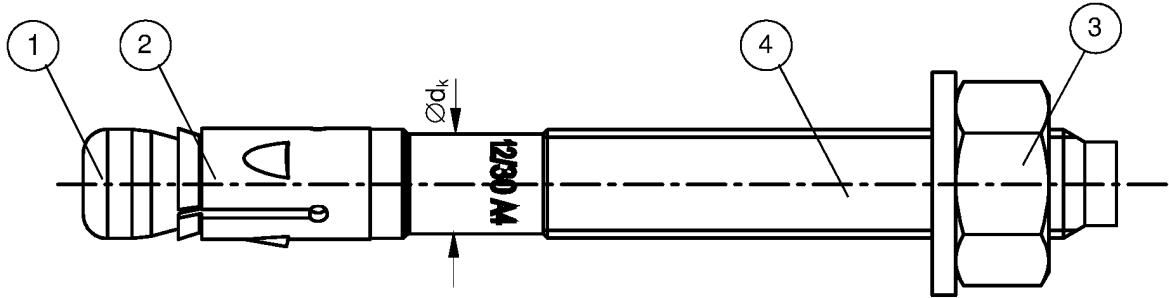
Alle Angaben müssen in deutlicher und verständlicher Form erfolgen.

Andreas Kummerow  
i. V. Abteilungsleiter

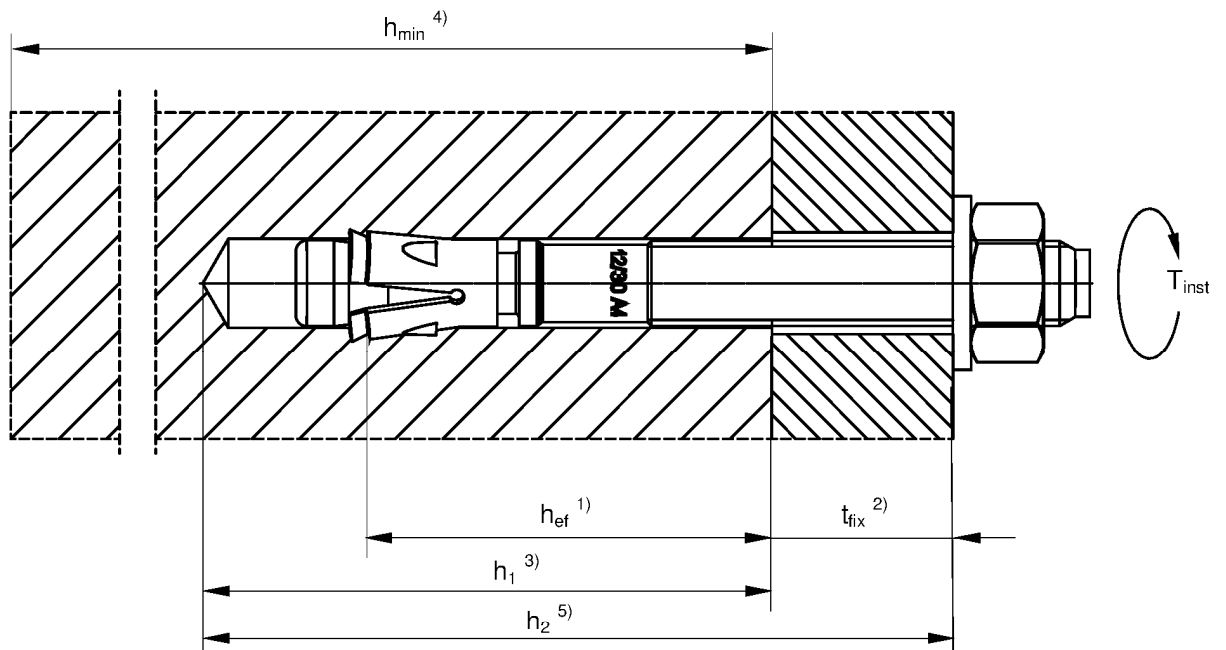
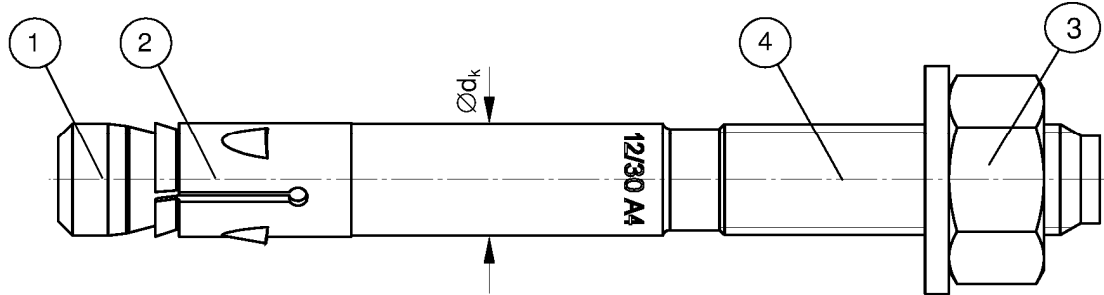
Beglaubigt



Kaltumgeformte Ausführung:



Spanend hergestellte Ausführung:



① Konusbolzen (kaltumgeformte oder spanend hergestellte Ausführung)

② Spreizclip

③ Sechskantmutter

④ Unterlegscheibe

1) Effektive Verankerungstiefe

2) Maximale Anbauteildicke

3) Bohrlochtiefe

4) Mindestbauteildicke

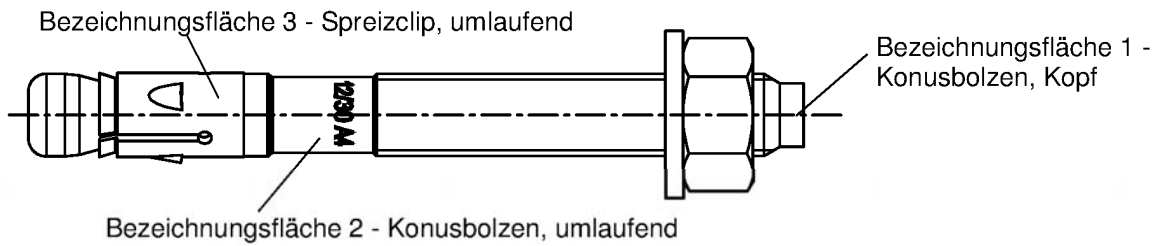
5) Bohrlochtiefe bei Durchsteckmontage

fischer Ankerbolzen FAZ II, FAZ II A4, FAZ II C

Produkt und Einbauzustand

Anhang 1

FAZ II für Standard- und reduzierte Verankerungstiefe ( $h_{ef, sta}$  und  $h_{ef, red}$ ):



Produktkennzeichnung, Beispiel: FAZ II 12/10 A4

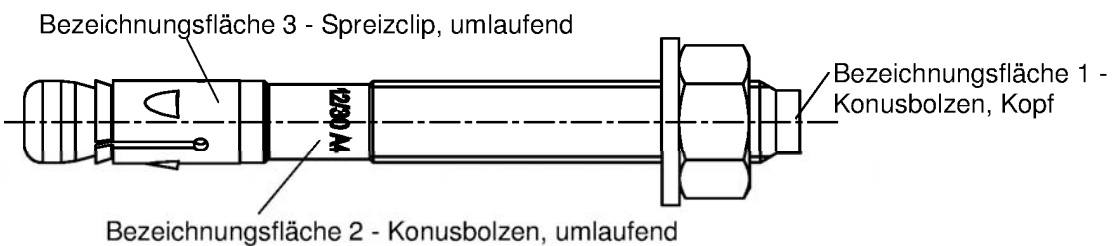
Werksbezeichnung | Dübeltyp  
auf Bezeichnungsfäche 2 oder 3

Gewindegröße / max. Anbauteildicke ( $t_{fix}$ ) für  $h_{ef, sta}$   
Kennzeichnung A4  
auf Bezeichnungsfäche 2

Buchstabencode auf Bezeichnungsfäche 1 und maximal zulässige Anbauteildicke  $t_{fix}$ :

Prägung	(A)	(B)	(C)	(D)	(E)	(F)	(G)	(H)	(I)	(K)	(L)	(M)	(N)	(O)	(P)	(R)	(S)	(T)	(U)	(V)	(W)	(X)	(Y)	(Z)	
max. $t_{fix}$ für $h_{ef, sta}$	M8-M24	5	10	15	20	25	30	35	40	45	50	60	70	80	90	100	120	140	160	180	200	250	300	350	400
max. $t_{fix}$ für $h_{ef, red}$	M10- M16	25	30	35	40	45	50	55	60	65	70	80	90	100	110	120	140	160	180	200	220	270	320	370	420

FAZ II K nur für reduzierte Verankerungstiefe ( $h_{ef, red}$ ):



Produktkennzeichnung, Beispiel: FAZ II 12/10 K A4

Werksbezeichnung | Dübeltyp  
auf Bezeichnungsfäche 2 oder 3

Gewindegröße / max. Anbauteildicke ( $t_{fix}$ )  
Kennung K für  $h_{ef, red}$  | Kennzeichnung A4  
auf Bezeichnungsfäche 2

Buchstabencode auf Bezeichnungsfäche 1 und maximal zulässige Anbauteildicke  $t_{fix}$ :

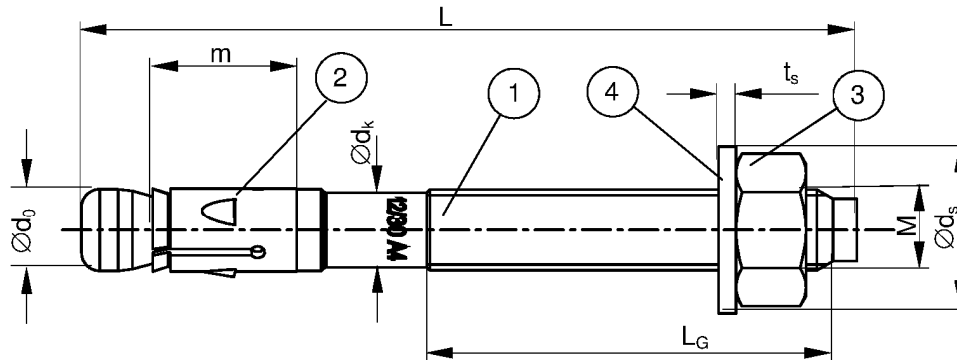
Prägung	(a)	(b)	(c)	(d)	
max. $t_{fix}$ für $h_{ef, red}$	M10-M16	5	10	15	20

Kennzeichnung für  $h_{ef, red}$  sind Kleinbuchstaben

fischer Ankerbolzen FAZ II, FAZ II A4, FAZ II C

Produktkennzeichnung und Identifizierung

Anhang 2



**Tabelle 1: Dübelabmessungen [mm]**

Teil	Benennung	Maß	FAZ II, FAZ II A4, FAZ II C					
			M8	M10	M12	M16	M20	M24
1	Konusbolzen	Gewinde	M8	M10	M12	M16	M20	M24
		$\varnothing d_0$	7,8	9,8	11,8	15,7	19,8	23,5
		$\varnothing d_k$	7,1	8,9	10,7	14,5	19,8	23,5
		$L_G \geq$	19	26	31	40	50	57
2	Spreizclip	$m$	17,8	20,0	20,6	27,5	33,4	40,2
		Blechdicke	1,3	1,4	1,6	2,4	2,4	3,0
3	Sechskantmutter	Schlüsselweite	13	17	19	24	30	36
4	Unterlegscheibe	$t_s \geq$	1,4	1,8	2,3	2,7	2,7	3,7
		$\varnothing d_s \geq$	15	19	23	29	36	43
Anbauteildicke	$t_{fix}$	$\geq$	0	0	0	0	0	0
		$\leq$	200	250	300	400	500	600
Dübellänge	$L_{min}$	$=$	64,5	64,5	79	102	141	174
		$L_{max} =$	267	336	401	524,5	644	777

Der Dübel darf für verschiedene maximale Anbauteildicken hergestellt werden.

Bemessungsverfahren:

- Anhänge 7-9  
→ Bemessungsverfahren A nach ETAG 001, Anhang C
- Anhänge 10-11  
→ Bemessungsverfahren A, nach TR 020 und ETAG 001, Anhang C
- Anhänge 12-16  
→ Bemessungsverfahren A, nach CEN/TS 1992-4: 2009
- Anhänge 17-18  
→ Bemessung nach TR 045 für seismische Leistungskategorie C1  
(nur bei Standardverankerungstiefe)

fischer Ankerbolzen FAZ II, FAZ II A4, FAZ II C

Dübelabmessungen, Bemessungsverfahren

Anhang 3

**Tabelle 2a: Werkstoffe FAZ II**

Teil	Benennung	Werkstoff	Nachbehandlung
1	Konusbolzen	Kaltstauchstahl oder Automatenstahl Nennstahlzugfestigkeit: $f_{u,k} \leq 1000 \text{ N/mm}^2$	Galvanisch verzinkt nach EN ISO 4042, min 5 $\mu\text{m}$ ,+ funktionelle Beschichtung
2	Spreizclip	Kaltband, EN 10139	Galvanisch verzinkt nach EN ISO 4042, min 5 $\mu\text{m}$
3	Sechskantmutter	Stahl, Festigkeitsklasse min. 8, EN ISO 898-2	Galvanisch verzinkt nach EN ISO 4042, min 5 $\mu\text{m}$ ,+ funktionelle Beschichtung <sup>1)</sup>
4	Unterlegscheibe	Kaltband, EN 10139	

<sup>1)</sup> Funktionelle Beschichtung bei den Sechskantmuttern der Abmessungen M8 und M10, sowie bei den Unterlegscheiben der Abmessungen M12, M16 und M24.

**Tabelle 2b: Werkstoffe FAZ II A4**

Teil	Benennung	Werkstoff	Nachbehandlung
1	Konusbolzen	nichtrostender Stahl EN 10 088 Nennstahlzugfestigkeit: $f_{u,k} \leq 1000 \text{ N/mm}^2$	funktionelle Beschichtung
2	Spreizclip	nichtrostender Stahl EN 10 088	-
3	Sechskantmutter	nichtrostender Stahl EN 10 088; ISO 3506-2; Festigkeitsklasse-min. 70	funktionelle Beschichtung
4	Unterlegscheibe	nichtrostender Stahl EN 10 088	-

**Tabelle 2c: Werkstoffe FAZ II C**

Teil	Benennung	Werkstoff	Nachbehandlung
1	Konusbolzen	hochkorrosionsbeständiger Stahl EN 10 088 Nennstahlzugfestigkeit: $f_{u,k} \leq 1000 \text{ N/mm}^2$	funktionelle Beschichtung
2	Spreizclip	nichtrostender Stahl EN 10 088	-
3	Sechskantmutter	hochkorrosionsbeständiger Stahl EN 10 088; ISO 3506-2; Festigkeitsklasse-min. 70	funktionelle Beschichtung
4	Unterlegscheibe	hochkorrosionsbeständiger Stahl EN 10 088	-

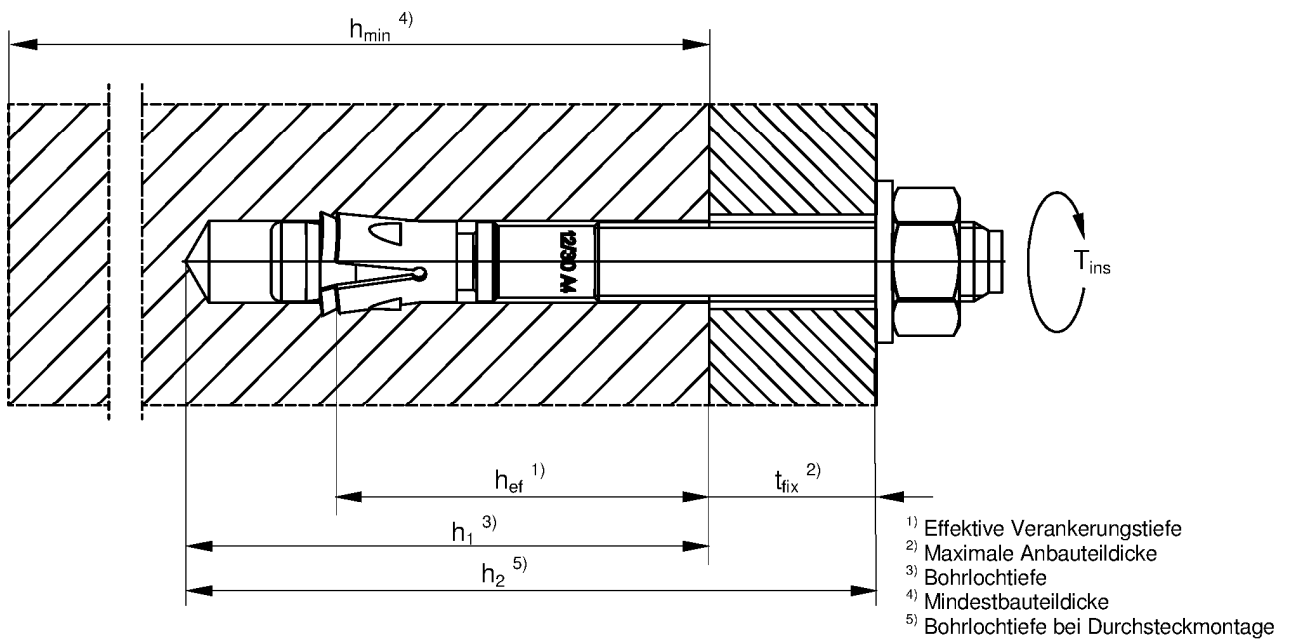
fischer Ankerbolzen FAZ II, FAZ II A4, FAZ II C

Werkstoffe

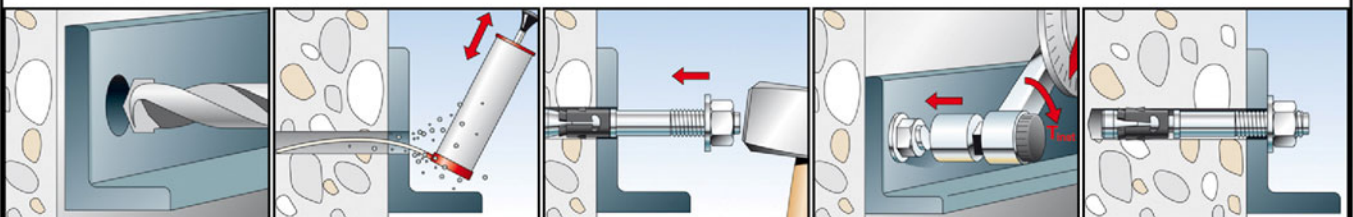
Anhang 4

**Tabelle 3: Montage- und Dübelkennwerte**

Dübeltyp / Größe		FAZ II, FAZ II A4, FAZ II C					
		M8	M10	M12	M16	M20	M24
Bohrerinnendurchmesser	$d_0 = [\text{mm}]$	8	10	12	16	20	24
Bohrerschneidendurchmesser	$d_{\text{cut}} \leq [\text{mm}]$	8,45	10,45	12,5	16,5	20,55	24,55
Standardverankerungstiefe	$h_{\text{ef,sta}} \geq [\text{mm}]$	45	60	70	85	100	125
Bohrlochtiefe für $h_{\text{ef,sta}}$	$h_{1,\text{sta}} \geq [\text{mm}]$	55	75	90	110	125	155
Reduzierte Verankerungstiefe	$h_{\text{ef,red}} \geq [\text{mm}]$	-	40	50	65	-	-
Bohrlochtiefe für $h_{\text{ef,red}}$	$h_{1,\text{red}} \geq [\text{mm}]$	-	55	70	90	-	-
Durchgangsloch im Anbauteil	$d_f \leq [\text{mm}]$	9	12	14	18	22	26
Montagedrehmoment	$T_{\text{inst}} = [\text{Nm}]$	20	45	60	110	200	270



**Montageanweisung**



fischer Ankerbolzen FAZ II, FAZ II A4, FAZ II C

Montage- und Dübelkennwerte, Montageanweisung

Anhang 5

**Tabelle 4: Mindestbauteildicken und minimale Achs- und Randabstände der Anker für Standardverankerungstiefe ( $h_{ef, sta}$ )**

Dübeltyp / Größe		FAZ II, FAZ II A4, FAZ II C						
		M8	M10	M12	M16	M20	M24	
<b>Standardverankerungstiefe</b> $h_{ef, sta} \geq$ [mm]		<b>45</b>	<b>60</b>	<b>70</b>	<b>85</b>	<b>100</b>	<b>125</b>	
<b>Anwendungen in Betonbauteilen der Dicke <math>\geq 2 \times h_{ef}</math></b>	<b>Mindestbauteildicke</b> $h_{min, 1}$ [mm]	<b>100</b>	<b>120</b>	<b>140</b>	<b>170</b>	<b>200</b>	<b>250</b>	
	<b>ungerissener Beton</b>							
	minimaler Achsabstand	$s_{min}$ [mm]	40	40	50	65	95	100
		für $c \geq$ [mm]	50	60	70	95	180	200
	minimaler Randabstand	$c_{min}$ [mm]	40	45	55	65	95	135
		für $s \geq$ [mm]	100	80	110	150	190	235
	<b>gerissener Beton</b>							
	minimaler Achsabstand	$s_{min}$ [mm]	35	40	50	65	95	100
		für $c \geq$ [mm]	50	55	70	95	140	170
	minimaler Randabstand	$c_{min}$ [mm]	40	45	55	65	85	100
für $s \geq$ [mm]		70	80	110	150	190	220	
<b>Anwendungen in Betonbauteilen der Dicke <math>&lt; 2 \times h_{ef}</math></b>	<b>Mindestbauteildicke</b> $h_{min, 2}$ [mm]	<b>80</b>	<b>100</b>	<b>120</b>	<b>140</b>	<b>160</b>	<b>200</b>	
	<b>gerissener und ungerissener Beton</b>							
	minimaler Achsabstand	$s_{min}$ [mm]	35	40	50	80	125	150
		für $c \geq$ [mm]	70	100	90	130	220	230
	minimaler Randabstand	$c_{min}$ [mm]	40	60	60	65	125	135
		für $s \geq$ [mm]	100	90	120	180	230	235

Zwischenwerte für  $s_{min}$  und  $c_{min}$  innerhalb einer Bauteildicke dürfen linear interpoliert werden.

**Tabelle 5: Mindestbauteildicken und minimale Achs- und Randabstände der Anker für reduzierte Verankerungstiefe ( $h_{ef, red}$ )**

Dübeltyp / Größe		FAZ II, FAZ II A4, FAZ II C			
		M10	M12	M16	
<b>Reduzierte Verankerungstiefe</b> $h_{ef, red} \geq$ [mm]		<b>40</b>	<b>50</b>	<b>65</b>	
<b>Anwendungen in Betonbauteilen der Dicke <math>\geq 2 \times h_{ef}</math></b>	<b>Mindestbauteildicke</b> $h_{min, 3}$ [mm]	<b>80</b>	<b>100</b>	<b>140</b>	
	<b>ungerissener Beton</b>				
	minimaler Achsabstand	$s_{min}$ [mm]	40	50	65
		für $c \geq$ [mm]	100	110	130
	minimaler Randabstand	$c_{min}$ [mm]	45	55	65
		für $s \geq$ [mm]	180	220	250
	<b>gerissener Beton</b>				
	minimaler Achsabstand	$s_{min}$ [mm]	40	50	65
		für $c \geq$ [mm]	90	110	130
	minimaler Randabstand	$c_{min}$ [mm]	45	55	65
für $s \geq$ [mm]		180	220	250	

Zwischenwerte für  $s_{min}$  und  $c_{min}$  dürfen linear interpoliert werden.

fischer Ankerbolzen FAZ II, FAZ II A4, FAZ II C

Minimale Achs- und Randabstände

Anhang 6

**Tabelle 5:** Bemessungsverfahren A, nach **ETAG 001, Anhang C:** Charakteristische Werte bei Zugbeanspruchung, **Standardverankerungstiefe** unter statischer und quasi-statischer Einwirkung

Dübeltyp / Größe	FAZ II, FAZ II A4, FAZ II C							
	M8	M10	M12	M16	M20	M24		
<b>Stahlversagen für Standardverankerungstiefe</b>								
charakt. Zugtragfähigkeit	$N_{Rk,s}$	[kN]	16,0	27,0	41,5	66,0	111,0	150,0
zugehöriger Teilsicherheitsbeiwert	$\gamma_{Ms}$ <sup>1)</sup>		1,5					
<b>Herausziehen für Standardverankerungstiefe</b>								
Effektive Verankerungstiefe	$h_{ef,sta} \geq$	[mm]	45	60	70	85	100	125
charakt. Tragfähigkeit im gerissenen Beton	$N_{Rk,p}$	C20/25	5	9	16	- <sup>2)</sup>		
charakt. Tragfähigkeit im ungerissenen Beton	$N_{Rk,p}$	C20/25	9	16	25	- <sup>2)</sup>		
Erhöhungsfaktoren für die charakt. Tragfähigkeit im gerissenen und ungerissenen Beton	$\psi_c$	C25/30	1,10					
		C30/37	1,22					
		C35/45	1,34					
		C40/50	1,41					
		C45/55	1,48					
zugehöriger Teilsicherheitsbeiwert	$\gamma_{Mp}$ <sup>1)</sup>		1,5 <sup>3)</sup>					
<b>Betonausbruch und Spalten für Standardverankerungstiefe für Anwendungen in Bauteilen der Dicke <math>\geq 2x h_{ef}</math></b>								
minimale Bauteildicke	$h_{min,1}$	[mm]	100	120	140	170	200	250
Achsabstand	$s_{cr,N}$	[mm]	140	180	210	260	300	380
Randabstand	$c_{cr,N}$	[mm]	70	90	105	130	150	190
Achsabstand (Spalten) <sup>4)</sup>	$s_{cr,sp}$	[mm]	140	180	210	260	370	430
Randabstand (Spalten) <sup>4)</sup>	$c_{cr,sp}$	[mm]	70	90	105	130	185	215
zugehöriger Teilsicherheitsbeiwert	$\gamma_{Mc}$ <sup>1)</sup>		1,5 <sup>3)</sup>					
<b>Betonausbruch und Spalten für Standardverankerungstiefe für Anwendungen in Bauteilen der Dicke <math>&lt; 2x h_{ef}</math></b>								
minimale Bauteildicke	$h_{min,2}$	[mm]	80	100	120	140	160	200
Achsabstand	$s_{cr,N}$	[mm]	140	180	210	260	300	380
Randabstand	$c_{cr,N}$	[mm]	70	90	105	130	150	190
Achsabstand (Spalten) <sup>4)</sup>	$s_{cr,sp}$	[mm]	180	240	280	340	480	550
Randabstand (Spalten) <sup>4)</sup>	$c_{cr,sp}$	[mm]	90	120	140	170	240	275
zugehöriger Teilsicherheitsbeiwert	$\gamma_{Mc}$ <sup>1)</sup>		1,5 <sup>3)</sup>					

<sup>1)</sup> Sofern andere nationale Regelungen fehlen.

<sup>2)</sup> Versagensart Herausziehen nicht maßgebend.

<sup>3)</sup> In diesem Wert ist der Teilsicherheitsbeiwert  $\gamma_2 = 1,0$  enthalten.

<sup>4)</sup> Werte für  $s_{cr,sp}$  und  $c_{cr,sp}$  dürfen zwischen den Bauteildicken  $h_{min,2}$  und  $h_{min,1}$  linear interpoliert werden.

fischer Ankerbolzen FAZ II, FAZ II A4, FAZ II C

Bemessungsverfahren A, nach ETAG 001, Anhang C: Charakteristische Werte bei Zugbeanspruchung, Standardverankerungstiefe unter statischer und quasi-statischer Einwirkung

Anhang 7



**Tabelle 6:** Bemessungsverfahren A, nach **ETAG 001, Anhang C:** Charakteristische Werte bei Zugbeanspruchung, **reduzierte Verankerungstiefe** unter statischer und quasi-statischer Einwirkung

Dübeltyp / Größe		FAZ II, FAZ II A4, FAZ II C		
		M10	M12	M16
<b>Stahlversagen für reduzierte Verankerungstiefe</b>				
charakt. Zugtragfähigkeit	$N_{Rk,s}$ [kN]	27,0	41,5	66,0
zugehöriger Teilsicherheitsbeiwert	$\gamma_{Ms}^{1)}$	1,5		
<b>Herausziehen für reduzierte Verankerungstiefe</b>				
Effektive Verankerungstiefe	$h_{ef,red} \geq$ [mm]	40	50	65
charakt. Tragfähigkeit im gerissenen Beton	$N_{Rk,p}$ [kN] C20/25	- <sup>2)</sup>		
charakt. Tragfähigkeit im ungerissenen Beton	$N_{Rk,p}$ [kN] C20/25	- <sup>2)</sup>		
Erhöhungsfaktoren für die charakt. Tragfähigkeit im gerissenen und ungerissenen Beton	$\psi_c$ C25/30	1,10		
	C30/37	1,22		
	C35/45	1,34		
	C40/50	1,41		
	C45/55	1,48		
zugehöriger Teilsicherheitsbeiwert	$\gamma_{Mp}^{1)}$	1,5 <sup>3)</sup>		
<b>Betonausbruch und Spalten für reduzierte Verankerungstiefe</b>				
minimale Bauteildicke	$h_{min,3}$ [mm]	80	100	140
Achsabstand	$s_{cr,N}$ [mm]	120	150	195
Randabstand	$c_{cr,N}$ [mm]	60	75	97,5
Achsabstand (Spalten)	$s_{cr,sp}$ [mm]	160	200	260
Randabstand (Spalten)	$c_{cr,sp}$ [mm]	80	100	130
zugehöriger Teilsicherheitsbeiwert	$\gamma_{Mc}^{1)}$	1,5 <sup>3)</sup>		

<sup>1)</sup> Sofern andere nationale Regelungen fehlen. <sup>2)</sup> Versagensart Herausziehen nicht maßgebend.

<sup>3)</sup> In diesem Wert ist der Teilsicherheitsbeiwert  $\gamma_2 = 1,0$  enthalten.

**Tabelle 7:** Verschiebung unter Zuglast für **Standard- und reduzierte Verankerungstiefe**

Dübeltyp / Größe		FAZ II, FAZ II A4, FAZ II C					
		M8	M10	M12	M16	M20	M24
<b>Werte für Standardverankerungstiefe</b>							
Zuglast in gerissenem Beton	N [kN]	2,3	4,2	7,5	13,2	16,4	22,9
zugehörige Verschiebung	$\delta_{N0}$ [mm]	0,5	0,5	0,7	1,0	1,2	1,2
	$\delta_{N\infty}$ [mm]	1,2				1,4	1,5
Zuglast im ungerissenen Beton	N [kN]	4,2	7,5	11,7	18,7	23,3	32,5
zugehörige Verschiebung	$\delta_{N0}$ [mm]	0,3	0,3	0,5	0,7	1,2	1,2
	$\delta_{N\infty}$ [mm]	1,2				1,4	1,5
<b>Werte für reduzierte Verankerungstiefe</b>							
Zuglast in gerissenem Beton	N [kN]	-	4,2	6,0	9,0	-	-
zugehörige Verschiebung	$\delta_{N0}$ [mm]	-	0,5	0,7	1,0	-	-
	$\delta_{N\infty}$ [mm]	1,2				-	-
Zuglast im ungerissenen Beton	N [kN]	-	5,7	8,5	12,6	-	-
zugehörige Verschiebung	$\delta_{N0}$ [mm]	-	0,3	0,5	0,7	-	-
	$\delta_{N\infty}$ [mm]	1,2				-	-

fischer Ankerbolzen FAZ II, FAZ II A4, FAZ II C

Bemessungsverfahren A, ETAG 001, Anhang C: Charakt. Werte bei Zuglast, reduzierte Verankerungstiefe unter statischer und quasi-statischer Einwirkung, Verschiebungen für Standard- und reduzierte Verankerungstiefe.

Anhang 8

**Tabelle 8:** Bemessungsverfahren A, nach **ETAG 001, Anhang C:** Charakt. Werte bei Querlast, **Standard- und reduzierte Verankerungstiefe** unter statischer und quasi-statischer Einwirkung.

Dübeltyp / Größe	FAZ II, FAZ II A4, FAZ II C						
	M8	M10	M12	M16	M20	M24	
<b>Stahlversagen ohne Hebelarm für Standard- und reduzierte Verankerungstiefe</b>							
charakteristische Quertragfähigkeit	$V_{Rk,s}$ [kN]	12,0	20,0	29,5	55,0	70	86
zugehöriger Teilsicherheitsbeiwert	$\gamma_{Ms}^{1)}$	1,25					
<b>Standardverankerungstiefe</b>							
<b>Stahlversagen mit Hebelarm</b>							
charakteristisches Biegemoment	$M_{Rk,s}^0$ [Nm]	26	52	92	233	487	769
zugehöriger Teilsicherheitsbeiwert	$\gamma_{Ms}^{1)}$	1,25					
<b>Betonausbruch auf der lastabgewandten Seite</b>							
Faktor in der Gleichung (5.6) der ETAG Anhang C, 5.2.3.3	k	2,2	2,4	2,8			
zugehöriger Teilsicherheitsbeiwert	$\gamma_{Mc}^{1)}$	1,5 <sup>2)</sup>					
<b>Betonkantenbruch</b>							
wirksame Dübellänge bei Querlast	$l_f$ [mm]	45	60	70	85	100	125
wirksamer Außendurchmesser	$d_{nom}$ [mm]	8	10	12	16	20	24
zugehöriger Teilsicherheitsbeiwert	$\gamma_{Mc}^{1)}$	1,5 <sup>2)</sup>					
<b>Reduzierte Verankerungstiefe</b>							
<b>Stahlversagen mit Hebelarm</b>							
charakteristisches Biegemoment	$M_{Rk,s}^0$ [Nm]	-	40	89	171	-	-
zugehöriger Teilsicherheitsbeiwert	$\gamma_{Ms}^{1)}$	1,25					
<b>Betonausbruch auf der lastabgewandten Seite</b>							
Faktor in der Gleichung (5.6) der ETAG Anhang C, 5.2.3.3	k	-	2,0	2,3	-	-	
zugehöriger Teilsicherheitsbeiwert	$\gamma_{Mc}^{1)}$	1,5 <sup>2)</sup>					
<b>Betonkantenbruch</b>							
wirksame Dübellänge bei Querlast	$l_f$ [mm]	-	40	50	65	-	-
wirksamer Außendurchmesser	$d_{nom}$ [mm]	-	10	12	16	-	-
zugehöriger Teilsicherheitsbeiwert	$\gamma_{Mc}^{1)}$	1,5 <sup>2)</sup>					

<sup>1)</sup> Sofern andere nationale Regelungen fehlen.

<sup>2)</sup> In diesem Wert ist der Teilsicherheitsbeiwert  $\gamma_2 = 1,0$  enthalten.

**Tabelle 9:** Verschiebung unter Querlast für Standard- und reduzierte Verankerungstiefe

Dübeltyp / Größe	FAZ II, FAZ II A4, FAZ II C						
	M8	M10	M12	M16	M20	M24	
Querlast im gerissenen und ungerissenen Beton	V [kN]	6,9	11,4	16,9	31,4	39,4	48,5
zugehörige Verschiebung	$\delta_{V0}$ [mm]	2,4	4,2	4,5	3,0	3,6	3,6
	$\delta_{V\infty}$ [mm]	3,6	6,3	6,8	4,5	5,4	5,4

fischer Ankerbolzen FAZ II, FAZ II A4, FAZ II C

Bemessungsverfahren A, nach ETAG 001, Anhang C: Charakteristische Werte und Verschiebungen für Querlast unter statischer und quasi-statischer Einwirkung für Standard- und reduzierte Verankerungstiefe.

Anhang 9

**Tabelle 10:** Bemessungsverfahren A, nach TR 020 und ETAG 001, Anhang C: Charakteristische Werte für die Zugtragfähigkeit unter Brandbeanspruchung.

Dübeltyp / Größe	R30 Feuerwiderstand 30 Minuten			R60 Feuerwiderstand 60 Minuten		
	$N_{Rk,s,fi,30}$ [kN]	$N_{Rk,p,fi,30}$ [kN]	$N_{Rk,c,fi,30}^0$ [kN]	$N_{Rk,s,fi,60}$ [kN]	$N_{Rk,p,fi,60}$ [kN]	$N_{Rk,c,fi,60}^0$ [kN]
<b>Standardverankerungstiefe</b>						
FAZ II M8 (A4, C)	1,4	1,3	2,4	1,2	1,3	2,4
FAZ II M10 (A4, C)	2,8	2,3	5,0	2,3	2,3	5,0
FAZ II M12 (A4, C)	5,0	4,0	7,4	4,1	4,0	7,4
FAZ II M16 (A4, C)	9,4	7,1	12,0	7,7	7,1	12,0
FAZ II M20 (A4, C)	14,7	9,0	18,0	12,0	9,0	18,0
FAZ II M24 (A4, C)	21,1	12,6	31,4	17,3	12,6	31,4
<b>Reduzierte Verankerungstiefe</b>						
FAZ II M10 (A4, C)	2,8	2,3	1,8	2,3	2,3	1,8
FAZ II M12 (A4, C)	5,0	3,2	3,2	4,1	3,2	3,2
FAZ II M16 (A4, C)	9,4	4,7	6,1	7,7	4,7	6,1
Dübeltyp / Größe	R90 Feuerwiderstand 90 Minuten			R120 Feuerwiderstand 120 Minuten		
	$N_{Rk,s,fi,90}$ [kN]	$N_{Rk,p,fi,90}$ [kN]	$N_{Rk,c,fi,90}^0$ [kN]	$N_{Rk,s,fi,120}$ [kN]	$N_{Rk,p,fi,120}$ [kN]	$N_{Rk,c,fi,120}^0$ [kN]
<b>Standardverankerungstiefe</b>						
FAZ II M8 (A4, C)	0,9	1,3	2,4	0,8	1,0	1,9
FAZ II M10 (A4, C)	1,9	2,3	5,0	1,6	1,8	4,0
FAZ II M12 (A4, C)	3,2	4,0	7,4	2,8	3,2	5,9
FAZ II M16 (A4, C)	6,0	7,1	12,0	5,2	5,6	9,6
FAZ II M20 (A4, C)	9,4	9,0	18,0	8,1	7,2	14,4
FAZ II M24 (A4, C)	13,5	12,6	31,4	11,6	10,1	25,1
<b>Reduzierte Verankerungstiefe</b>						
FAZ II M10 (A4, C)	1,9	2,3	1,8	1,6	1,8	1,4
FAZ II M12 (A4, C)	3,2	3,2	3,2	2,8	2,5	2,5
FAZ II M16 (A4, C)	6,0	4,7	6,1	5,2	3,8	4,9

Dübeltyp / Größe			FAZ II, FAZ II A4, FAZ II C					
			M8	M10	M12	M16	M20	M24
Achsabstand	$s_{cr,N}$	[mm]	$4 \times h_{ef}$					
	$s_{min}$	[mm]	35	40	45	60	95	100
Randabstand	$c_{cr,n}$	[mm]	$2 \times h_{ef}$					
	$c_{min}$	[mm]	$c_{min} = 2 \times h_{ef}$ , Bei mehrseitiger Brandbeanspruchung: $c_{min} \geq 300$ mm					

Sofern andere nationale Regelungen fehlen, wird der Teilsicherheitsbeiwert der Tragfähigkeit unter Brandbeanspruchung  $\gamma_{M,fi} = 1,0$  empfohlen.

fischer Ankerbolzen FAZ II, FAZ II A4, FAZ II C	Anhang 10
Charakteristische Werte für die Zugtragfähigkeit unter Brandbeanspruchung nach TR 020 und ETAG 001, Anhang C	

**Tabelle 11:** Bemessungsverfahren A, nach TR 020 und ETAG 001, Anhang C: Charakteristische Werte für die Quertragfähigkeit unter Brandbeanspruchung.

Dübeltyp / Größe	R30		R60	
	Feuerwiderstand 30 Minuten		Feuerwiderstand 60 Minuten	
	$V_{Rk,s,fi,30}$ [kN]	$M^0_{Rk,s,fi,30}$ [Nm]	$V_{Rk,s,fi,60}$ [kN]	$M^0_{Rk,s,fi,60}$ [Nm]
<b>Standardverankerungstiefe</b>				
FAZ II M8 (A4, C)	1,8	1,4	1,6	1,2
FAZ II M10 (A4, C)	3,6	3,6	2,9	3,0
FAZ II M12 (A4, C)	6,3	7,8	4,9	6,4
FAZ II M16 (A4, C)	11,7	19,9	9,1	16,3
FAZ II M20 (A4, C)	18,2	39,0	14,2	31,8
FAZ II M24 (A4, C)	26,3	67,3	20,5	55,0
<b>Reduzierte Verankerungstiefe</b>				
FAZ II M10 (A4, C)	3,6	3,6	2,9	3,0
FAZ II M12 (A4, C)	6,3	7,8	4,9	6,4
FAZ II M16 (A4, C)	11,7	20,0	9,1	16,3
<b>R90</b>				
	Feuerwiderstand 90 Minuten		Feuerwiderstand 120 Minuten	
	$V_{Rk,s,fi,90}$ [kN]	$M^0_{Rk,s,fi,90}$ [Nm]	$V_{Rk,s,fi,120}$ [kN]	$M^0_{Rk,s,fi,120}$ [Nm]
<b>Standardverankerungstiefe</b>				
FAZ II M8 (A4, C)	1,3	1,0	1,2	0,8
FAZ II M10 (A4, C)	2,2	2,4	1,9	2,1
FAZ II M12 (A4, C)	3,5	5,0	2,8	4,3
FAZ II M16 (A4, C)	6,6	12,6	5,3	11,0
FAZ II M20 (A4, C)	10,3	24,6	8,3	21,4
FAZ II M24 (A4, C)	14,8	42,6	11,9	37,0
<b>Reduzierte Verankerungstiefe</b>				
FAZ II M10 (A4, C)	2,2	2,4	1,9	2,1
FAZ II M12 (A4, C)	3,5	5,0	2,8	4,3
FAZ II M16 (A4, C)	6,6	12,6	5,3	11,0

**Betonausbruch auf der lastabgewandten Seite:** Nach Gleichung (5.6) ETAG 001, Anhang C, 5.2.3.3. Die k-Faktoren der Tabelle 8 und die relevanten Werte für  $N^0_{Rk,c,fi}$  der Tabelle 10 sind anzuwenden.

**Betonkantenbruch:** Der charakteristische Widerstand  $V^0_{Rk,c,fi}$  in Beton C20/25 bis C50/60 ist zu ermitteln mit:  $V^0_{Rk,c,fi} = 0,25 \times V^0_{Rk,c}$  (R30, R60, R90),  $V^0_{Rk,c,fi} = 0,20 \times V^0_{Rk,c}$  (R120) mit  $V^0_{Rk,c}$  als Ausgangswert des charakteristischen Widerstandes im gerissenen Beton C20/25 unter Normaltemperatur entsprechend ETAG 001, Annex C, 5.2.3.4.

Sofern andere nationale Regelungen fehlen, wird der Teilsicherheitsbeiwert der Tragfähigkeit unter Brandbeanspruchung  $\gamma_{M,fi} = 1,0$  empfohlen.

fischer Ankerbolzen FAZ II, FAZ II A4, FAZ II C

Charakteristische Werte für die Quertragfähigkeit unter  
Brandbeanspruchung nach TR 020 und ETAG 001, Anhang C

Anhang 11

**Tabelle 12:** Bemessungsverfahren A, nach CEN/TS 1992-4: 2009: Charakteristische Werte bei Zugbeanspruchung, **Standardverankerungstiefe** unter statischer und quasi-statischer Einwirkung

Dübeltyp / Größe		FAZ II, FAZ II A4, FAZ II C						
		M8	M10	M12	M16	M20	M24	
<b>Stahlversagen für Standardverankerungstiefe</b>								
charakt. Zugtragfähigkeit	$N_{Rk,s}$	[kN]	16,0	27,0	41,5	66,0	111,0	150,0
zugehöriger Teilsicherheitsbeiwert	$\gamma_{Ms}^{1)}$	[-]	1,5					
<b>Herausziehen für Standardverankerungstiefe</b>								
charakt. Tragfähigkeit im gerissenen Beton	$N_{Rk,p}^0$	[kN]	C20/25	5	9	16	- <sup>2)</sup>	
charakt. Tragfähigkeit im ungerissenen Beton	$N_{Rk,p}^0$	[kN]	C20/25	9	16	25	- <sup>2)</sup>	
Erhöhungsfaktoren für die charakt. Tragfähigkeit im gerissenen und ungerissenen Beton	$\psi_c$		C25/30	1,10				
			C30/37	1,22				
			C35/45	1,34				
			C40/50	1,41				
			C45/55	1,48				
		C50/60	1,55					
zugehöriger Teilsicherheitsbeiwert	$\gamma_{Mp}^{1)}$	[-]	1,5 <sup>3)</sup>					
<b>Betonausbruch und Spalten für Standardverankerungstiefe für Anwendungen in Bauteilen der Dicke <math>\geq 2x h_{ef}</math></b>								
Effektive Verankerungstiefe	$h_{ef}$	[mm]	45	60	70	85	100	125
Faktor für ungerissenen Beton	$k_{ucr}$	[-]	10,1					
Faktor für gerissenen Beton	$k_{cr}$	[-]	7,2					
minimale Bauteildicke	$h_{min,1}$	[mm]	100	120	140	170	200	250
Achsabstand	$s_{cr,N}$	[mm]	140	180	210	260	300	380
Randabstand	$c_{cr,N}$	[mm]	70	90	105	130	150	190
Achsabstand (Spalten) <sup>4)</sup>	$s_{cr,sp}$	[mm]	140	180	210	260	370	430
Randabstand (Spalten) <sup>4)</sup>	$c_{cr,sp}$	[mm]	70	90	105	130	185	215
zugehöriger Teilsicherheitsbeiwert	$\gamma_{Mc}^{1)}$	[-]	1,5 <sup>3)</sup>					
<b>Betonausbruch und Spalten für Standardverankerungstiefe für Anwendungen in Bauteilen der Dicke <math>&lt; 2x h_{ef}</math></b>								
Effektive Verankerungstiefe	$h_{ef}$	[mm]	45	60	70	85	100	125
Faktor für ungerissenen Beton	$k_{ucr}$	[-]	10,1					
Faktor für gerissenen Beton	$k_{cr}$	[-]	7,2					
minimale Bauteildicke	$h_{min,2}$	[mm]	80	100	120	140	160	200
Achsabstand	$s_{cr,N}$	[mm]	140	180	210	260	300	380
Randabstand	$c_{cr,N}$	[mm]	70	90	105	130	150	190
Achsabstand (Spalten) <sup>4)</sup>	$s_{cr,sp}$	[mm]	180	240	280	340	480	550
Randabstand (Spalten) <sup>4)</sup>	$c_{cr,sp}$	[mm]	90	120	140	170	240	275
zugehöriger Teilsicherheitsbeiwert	$\gamma_{Mc}^{1)} = \gamma_{Msp}^{1)}$	[-]	1,5 <sup>3)</sup>					

<sup>1)</sup> Sofern andere nationale Regelungen fehlen.

<sup>2)</sup> Versagensart Herausziehen nicht maßgebend.

<sup>3)</sup> In diesem Wert ist der Teilsicherheitsbeiwert  $\gamma_{inst} = 1,0$  enthalten

<sup>4)</sup> Werte für  $s_{cr,sp}$  und  $c_{cr,sp}$  dürfen zwischen den Bauteildicken  $h_{min,2}$  und  $h_{min,1}$  linear interpoliert werden.

fischer Ankerbolzen FAZ II, FAZ II A4, FAZ II C

Bemessungsverfahren A, nach CEN/TS 1992-4: 2009: Charakteristische Werte bei Zugbeanspruchung, Standardverankerungstiefe unter statischer und quasi-statischer Einwirkung

Anhang 12

**Tabelle 13:** Bemessungsverfahren A, nach CEN/TS 1992-4: 2009: Charakteristische Werte bei Zugbeanspruchung, **reduzierte Verankerungstiefe** unter statischer und quasi-statischer Einwirkung

Dübeltyp / Größe			FAZ II, FAZ II A4, FAZ II C		
			M10	M12	M16
<b>Stahlversagen für reduzierte Verankerungstiefe</b>					
charakt. Zugtragfähigkeit	$N_{Rk,s}$	[kN]	27,0	41,5	66,0
zugehöriger Teilsicherheitsbeiwert	$\gamma_{Ms}^{1)}$	[-]	1,5		
<b>Herausziehen für reduzierte Verankerungstiefe</b>					
charakt. Tragfähigkeit im gerissenen Beton	$N_{Rk,p}^0$	C20/25 [kN]	- <sup>2)</sup>		
charakt. Tragfähigkeit im ungerissenen Beton	$N_{Rk,p}^0$	C20/25 [kN]	- <sup>2)</sup>		
Erhöhungsfaktoren für die charakt. Tragfähigkeit im gerissenen und ungerissenen Beton	$\psi_c$	C25/30	1,10		
		C30/37	1,22		
		C35/45	1,34		
		C40/50	1,41		
		C45/55	1,48		
		C50/60	1,55		
zugehöriger Teilsicherheitsbeiwert	$\gamma_{Mp}^{1)}$	[-]	1,5 <sup>3)</sup>		
<b>Betonausbruch und Spalten für reduzierte Verankerungstiefe</b>					
Effektive Verankerungstiefe	$h_{ef}$	[mm]	40	50	65
Faktor für ungerissenen Beton	$k_{ucr}$	[-]	10,1		
Faktor für gerissenen Beton	$k_{cr}$	[-]	7,2		
minimale Bauteildicke	$h_{min,3}$	[mm]	80	100	140
Achsabstand	$s_{cr,N}$	[mm]	120	150	195
Randabstand	$c_{cr,N}$	[mm]	60	75	97,5
Achsabstand (Spalten)	$s_{cr,sp}$	[mm]	160	200	260
Randabstand (Spalten)	$c_{cr,sp}$	[mm]	80	100	130
zugehöriger Teilsicherheitsbeiwert	$\gamma_{Mc}^{1)} = \gamma_{Msp}^{1)}$	[-]	1,5 <sup>3)</sup>		

<sup>1)</sup> Sofern andere nationale Regelungen fehlen. <sup>2)</sup> Versagensart Herausziehen nicht maßgebend.

<sup>3)</sup> In diesem Wert ist der Teilsicherheitsbeiwert  $\gamma_{inst} = 1,0$  enthalten.

fischer Ankerbolzen FAZ II, FAZ II A4, FAZ II C

Bemessungsverfahren A, nach CEN/TS 1992-4: 2009: Charakteristische Werte bei Zugbeanspruchung, reduzierte Verankerungstiefe unter statischer und quasi-statischer Einwirkung

Anhang 13

**Tabelle 14:** Bemessungsverfahren A, nach CEN/TS 1992-4: 2009: Charakt. Werte bei Querlast, **Standard- und reduzierte Verankerungstiefe** unter statischer und quasi-statischer Einwirkung.

Dübeltyp / Größe	FAZ II, FAZ II A4, FAZ II C					
	M8	M10	M12	M16	M20	M24
<b>Stahlversagen ohne Hebelarm für Standard- und reduzierte Verankerungstiefe</b>						
charakteristische Quertragfähigkeit $V_{Rk,s}$ [kN]	12,0	20,0	29,5	55,0	70	86
zugehöriger Teilsicherheitsbeiwert $\gamma_{Ms}^{1)}$	1,25					
<b>Standardverankerungstiefe</b>						
<b>Stahlversagen mit Hebelarm</b>						
charakteristisches Biegemoment $M_{Rk,s}^0$ [Nm]	26	52	92	233	487	769
zugehöriger Teilsicherheitsbeiwert $\gamma_{Ms}^{1)}$	1,25					
<b>Betonausbruch auf der lastabgewandten Seite</b>						
Faktor in der Gleichung (16) CEN/TS 1992-4-4:2009, Abschnitt 6.2.2.3	$k_3$	[-]	2,2	2,4	2,8	
zugehöriger Teilsicherheitsbeiwert $\gamma_{Mc}^{1)}$	1,5 <sup>2)</sup>					
<b>Betonkantenbruch</b>						
wirksame Dübellänge bei Querlast $l_f$ [mm]	45	60	70	85	100	125
wirksamer Außendurchmesser $d_{nom}$ [mm]	8	10	12	16	20	24
zugehöriger Teilsicherheitsbeiwert $\gamma_{Mcp}^{1)}$	1,5 <sup>2)</sup>					
<b>Reduzierte Verankerungstiefe</b>						
<b>Stahlversagen mit Hebelarm</b>						
charakteristisches Biegemoment $M_{Rk,s}^0$ [Nm]	-	40	89	171	-	-
zugehöriger Teilsicherheitsbeiwert $\gamma_{Ms}^{1)}$	1,25					
Duktilitätsfaktor $k_2$	1,0					
<b>Betonausbruch auf der lastabgewandten Seite</b>						
Faktor in der Gleichung (16) CEN/TS 1992-4-4:2009, Abschnitt 6.2.2.3	$k_3$	[-]	-	2,0	2,3	-
zugehöriger Teilsicherheitsbeiwert $\gamma_{Mc}^{1)}$	1,5 <sup>2)</sup>					
<b>Betonkantenbruch</b>						
wirksame Dübellänge bei Querlast $l_f$ [mm]	-	40	50	65	-	-
wirksamer Außendurchmesser $d_{nom}$ [mm]	-	10	12	16	-	-
zugehöriger Teilsicherheitsbeiwert $\gamma_{Mc}^{1)}$	1,5 <sup>2)</sup>					

<sup>1)</sup> Sofern andere nationale Regelungen fehlen.

<sup>2)</sup> In diesem Wert ist der Teilsicherheitsbeiwert  $\gamma_{inst} = 1,0$  enthalten.

fischer Ankerbolzen FAZ II, FAZ II A4, FAZ II C

Bemessungsverfahren A, nach CEN/TS 1992-4: 2009: Charakteristische Werte für Querlast unter statischer und quasi-statischer Einwirkung für Standard- und reduzierte Verankerungstiefe.

Anhang 14



**Tabelle 15:** Bemessungsverfahren A, nach **TR 020** und **CEN/TS 1992-4: 2009**: Charakteristische Werte für die Zugtragfähigkeit unter Brandbeanspruchung.

Dübeltyp / Größe	<b>R30</b> Feuerwiderstand 30 Minuten			<b>R60</b> Feuerwiderstand 60 Minuten		
	$N_{Rk,s,fi,30}$ [kN]	$N_{Rk,p,fi,30}$ [kN]	$N_{Rk,c,fi,30}^0$ [kN]	$N_{Rk,s,fi,60}$ [kN]	$N_{Rk,p,fi,60}$ [kN]	$N_{Rk,c,fi,60}^0$ [kN]
<b>Standardverankerungstiefe</b>						
FAZ II M8 (A4, C)	1,4	1,3	2,4	1,2	1,3	2,4
FAZ II M10 (A4, C)	2,8	2,3	5,0	2,3	2,3	5,0
FAZ II M12 (A4, C)	5,0	4,0	7,4	4,1	4,0	7,4
FAZ II M16 (A4, C)	9,4	7,1	12,0	7,7	7,1	12,0
FAZ II M20 (A4, C)	14,7	9,0	18,0	12,0	9,0	18,0
FAZ II M24 (A4, C)	21,1	12,6	31,4	17,3	12,6	31,4
<b>Reduzierte Verankerungstiefe</b>						
FAZ II M10 (A4, C)	2,8	2,3	1,8	2,3	2,3	1,8
FAZ II M12 (A4, C)	5,0	3,2	3,2	4,1	3,2	3,2
FAZ II M16 (A4, C)	9,4	4,7	6,1	7,7	4,7	6,1
<b>R90</b> Feuerwiderstand 90 Minuten						
Dübeltyp / Größe	<b>R90</b> Feuerwiderstand 90 Minuten			<b>R120</b> Feuerwiderstand 120 Minuten		
	$N_{Rk,s,fi,90}$ [kN]	$N_{Rk,p,fi,90}$ [kN]	$N_{Rk,c,fi,90}^0$ [kN]	$N_{Rk,s,fi,120}$ [kN]	$N_{Rk,p,fi,120}$ [kN]	$N_{Rk,c,fi,120}^0$ [kN]
<b>Standardverankerungstiefe</b>						
FAZ II M8 (A4, C)	0,9	1,3	2,4	0,8	1,0	1,9
FAZ II M10 (A4, C)	1,9	2,3	5,0	1,6	1,8	4,0
FAZ II M12 (A4, C)	3,2	4,0	7,4	2,8	3,2	5,9
FAZ II M16 (A4, C)	6,0	7,1	12,0	5,2	5,6	9,6
FAZ II M20 (A4, C)	9,4	9,0	18,0	8,1	7,2	14,4
FAZ II M24 (A4, C)	13,5	12,6	31,4	11,6	10,1	25,1
<b>Reduzierte Verankerungstiefe</b>						
FAZ II M10 (A4, C)	1,9	2,3	1,8	1,6	1,8	1,4
FAZ II M12 (A4, C)	3,2	3,2	3,2	2,8	2,5	2,5
FAZ II M16 (A4, C)	6,0	4,7	6,1	5,2	3,8	4,9

Dübeltyp / Größe			<b>FAZ II, FAZ II A4, FAZ II C</b>					
			<b>M8</b>	<b>M10</b>	<b>M12</b>	<b>M16</b>	<b>M20</b>	<b>M24</b>
Achsabstand	$s_{cr,N}$	[mm]	4x $h_{ef}$					
	$s_{min}$	[mm]	35	40	45	60	95	100
Randabstand	$c_{cr,n}$	[mm]	2 x $h_{ef}$					
	$c_{min}$	[mm]	$c_{min} = 2 \times h_{ef}$ , Bei mehrseitiger Brandbeanspruchung: $c_{min} \geq 300$ mm					

Sofern andere nationale Regelungen fehlen, wird der Teilsicherheitsbeiwert der Tragfähigkeit unter Brandbeanspruchung  $\gamma_{M,fi} = 1,0$  empfohlen.

fischer Ankerbolzen FAZ II, FAZ II A4, FAZ II C	Anhang 15
Charakteristische Werte für die Zugtragfähigkeit unter Brandbeanspruchung nach TR 020 und CEN/TS 1992-4: 2009	

**Tabelle 16:** Bemessungsverfahren A, nach TR 020 und CEN/TS 1992-4: 2009: Charakteristische Werte für die Quertragfähigkeit unter Brandbeanspruchung.

Dübeltyp / Größe	R30		R60	
	Feuerwiderstand 30 Minuten		Feuerwiderstand 60 Minuten	
	$V_{Rk,s,fi,30}$ [kN]	$M_{Rk,s,fi,30}^0$ [Nm]	$V_{Rk,s,fi,60}$ [kN]	$M_{Rk,s,fi,60}^0$ [Nm]
<b>Standardverankerungstiefe</b>				
FAZ II M8 (A4, C)	1,8	1,4	1,6	1,2
FAZ II M10 (A4, C)	3,6	3,6	2,9	3,0
FAZ II M12 (A4, C)	6,3	7,8	4,9	6,4
FAZ II M16 (A4, C)	11,7	19,9	9,1	16,3
FAZ II M20 (A4, C)	18,2	39,0	14,2	31,8
FAZ II M24 (A4, C)	26,3	67,3	20,5	55,0
<b>Reduzierte Verankerungstiefe</b>				
FAZ II M10 (A4, C)	3,6	3,6	2,9	3,0
FAZ II M12 (A4, C)	6,3	7,8	4,9	6,4
FAZ II M16 (A4, C)	11,7	20,0	9,1	16,3
<b>R90</b>				
	Feuerwiderstand 90 Minuten		Feuerwiderstand 120 Minuten	
	$V_{Rk,s,fi,90}$ [kN]	$M_{Rk,s,fi,90}^0$ [Nm]	$V_{Rk,s,fi,120}$ [kN]	$M_{Rk,s,fi,120}^0$ [Nm]
<b>Standardverankerungstiefe</b>				
FAZ II M8 (A4, C)	1,3	1,0	1,2	0,8
FAZ II M10 (A4, C)	2,2	2,4	1,9	2,1
FAZ II M12 (A4, C)	3,5	5,0	2,8	4,3
FAZ II M16 (A4, C)	6,6	12,6	5,3	11,0
FAZ II M20 (A4, C)	10,3	24,6	8,3	21,4
FAZ II M24 (A4, C)	14,8	42,6	11,9	37,0
<b>Reduzierte Verankerungstiefe</b>				
FAZ II M10 (A4, C)	2,2	2,4	1,9	2,1
FAZ II M12 (A4, C)	3,5	5,0	2,8	4,3
FAZ II M16 (A4, C)	6,6	12,6	5,3	11,0

**Betonausbruch auf der lastabgewandten Seite:** Nach Gleichung (16) CEN/TS 1992-4-4: 2009, Abschnitt 6.2.2.3. Die  $k_3$ -Faktoren der Tabelle 14 und die relevanten Werte für  $N_{Rk,c,fi}^0$  der Tabelle 15 sind anzuwenden.

**Betonkantenbruch:** Der charakteristische Widerstand  $V_{0Rk,c,fi}$  in Beton C20/25 bis C50/60 ist zu ermitteln mit:  $V_{0Rk,c,fi}^0 = 0,25 \times V_{0Rk,c}^0$  (R30, R60, R90),  $V_{0Rk,c,fi}^0 = 0,20 \times V_{0Rk,c}^0$  (R120) mit  $V_{0Rk,c}^0$  als Ausgangswert des charakteristischen Widerstandes im gerissenen Beton C20/25 unter Normaltemperatur entsprechend CEN/TS 1992-4-4: 2009, Abschnitt 5.2.2.4.

Sofern andere nationale Regelungen fehlen, wird der Teilsicherheitsbeiwert der Tragfähigkeit unter Brandbeanspruchung  $\gamma_{M,fi} = 1,0$  empfohlen.

fischer Ankerbolzen FAZ II, FAZ II A4, FAZ II C

Charakteristische Werte für die Quertragfähigkeit unter Brandbeanspruchung nach TR 020 und CEN/TS 1992-4: 2009

Anhang 16

### Empfohlene seismische Leistungskategorien und Abminderungsfaktoren für Lasten unter seismischer Einwirkung

Die seismische Leistungsfähigkeit eines Metalldübels unter Erdbebenbelastung wird in die Leistungskategorien C1 und C2 eingeteilt. Die Tabelle 17 stellt den Bezug zwischen den seismischen Leistungskategorien C1 und C1 und dem Seismizitätsniveau sowie der Bedeutungskategorie her. Das Seismizitätsniveau wird in Abhängigkeit des Produkts  $a_g \cdot S$  definiert, wobei  $a_g$  die Bemessungs-Bodenbeschleunigung für Baugrundklasse A und S den Bodenparameter gemäß EN 1998-1:2004 darstellen. Der Wert von  $a_g$  oder derjenige des Produkts  $a_g \cdot S$  in einem Land zur Definition der Schwellenwerte für die Seismizitätsniveau dürfen dem nationalen Anhang der EN 1998-1 entnommen werden und können von den Werten in der Tabelle 19 abweichen. Die Zuordnung der seismischen Leistungskategorien C1 und C2 zum Seismizitätsniveau und der Bedeutungskategorie liegt in der Zuständigkeit der jeweiligen Mitgliedsländer.

**Tabelle 17:** Empfohlene seismische Leistungskategorien für Metalldübel

Seismizitätsniveau <sup>1)</sup>		Bedeutungskategorie gemäß EN 1998-1:2004, 4.2.5			
Klasse	$a_g \cdot S$ <sup>3)</sup>	I	II	III	IV
Sehr gering <sup>2)</sup>	$a_g \cdot S \leq 0,05 \text{ g}$	Keine zusätzliche Anforderung			
gering <sup>2)</sup>	$0,05 \text{ g} < a_g \cdot S \leq 0,1 \text{ g}$	C1	C1 <sup>4)</sup> oder C2 <sup>5)</sup>		C2
> gering	$a_g \cdot S > 0,1 \text{ g}$	C1	C2		

<sup>1)</sup> Die Schwellenwerte für die Seismizitätsniveaus dürfen dem nationalen Anhang der EN 1998-1 entnommen werden.

<sup>2)</sup> Definition gemäß EN 1998-1:2004, 3.2.1.

<sup>3)</sup>  $a_g$  = Bemessungs-Bodenbeschleunigung für Baugrundklasse A (EN 1998-1:2004, 3.2.1),  
S = Bodenparameter (siehe z.B. EN 1998-1: 2004, 3.2.2).

<sup>4)</sup> C1 für Befestigungen von nichttragenden Bauteilen

<sup>5)</sup> C2 für Verbindungen zwischen primären und/oder sekundären seismischen Bauteilen.

Der charakteristische Widerstand unter seismischer Einwirkung  $R_{k,seis}$  eines Befestigungselementes ist wie folgt zu ermitteln:

$$R_{k,seis} = \alpha_{gap} \times \alpha_{seis} \times R_{k,seis}^0$$

Der charakteristische Grundwiderstand unter seismischer Einwirkung  $R_{k,seis}^0$  für die Versagensarten Stahlversagen und Herausziehen bei zentrischer Zuglast sowie Stahlversagen bei Querlast ist Tabelle 20 zu entnehmen. Für alle anderen Versagensarten ist  $R_{k,seis}^0$  analog zur Bemessung unter statischer und quasi-statischer Einwirkung nach Tabellen 12 und 14 zu bestimmen. Die Abminderungsfaktoren  $\alpha_{seis}$  und  $\alpha_{gap}$  sind in Tabelle 18 angegeben.

**Tabelle 18:** Abminderungsfaktoren  $\alpha_{seis}$  und  $\alpha_{gap}$

Lastrichtung	Versagensart	$\alpha_{seis}$		$\alpha_{gap}$	
		Einzelanker	Ankergruppe	Befestigungen mit Lochspiel <sup>1)</sup>	Befestigungen ohne Lochspiel <sup>1)</sup>
Zentrischer Zug	Stahlversagen	1,00	1,00	1,00	1,00
	Herausziehen	1,00	0,85		
	Betonausbruch	0,85	0,75		
	Spalten	1,00	0,85		
Querzug	Stahlversagen	1,00	0,85	0,50	1,00
	Betonkantenbruch	1,00	0,85		
	Betonausbruch auf der lastabgewandten Seite	0,85	0,75		

<sup>1)</sup> Verbindungen mit Lochspiel gemäß CEN/TS 1992-4-4: 2009, Tabelle 1 oder ETAG 001, Anhang C, Tabelle 4.1

fischer Ankerbolzen FAZ II, FAZ II A4, FAZ II C

Empfohlene seismische Leistungskategorien und Abminderungsfaktoren für Lasten unter seismischer Einwirkung

Anhang 17

**Tabelle 19:** Zulässige Anker Abmessungen für die seismische Bemessung, **Leistungskategorie C1, Standardverankerungstiefe**

Dübeltyp / Größe		FAZ II, FAZ II A4, FAZ II C					
		M8	M10	M12	M16	M20	M24
Standardverankerungstiefe	$h_{ef,sta} \geq$ [mm]	45	60	70	85	100	125
Anbauteildicke	$t_{fix,min} =$ [mm]	0	0	0	0	0	0
	$t_{fix,max} =$ [mm]	100	100	120	160	250	300
Dübellänge	$L_{min} =$ [mm]	64,5	84,5	99	122	141	174
	$L_{max} =$ [mm]	167	186	221	284,5	394	477

**Tabelle 20:** Charakteristische Werte unter seismischer Einwirkung gültig für **Leistungskategorie C1, Standardverankerungstiefe**

Dübeltyp / Größe		FAZ II, FAZ II A4, FAZ II C					
		M8	M10	M12	M16	M20	M24
<b>Charakteristische Zugtragfähigkeit Stahlversagen</b>							
Anker Typ FAZ II, Standardverankerungstiefe	$N_{Rk,s,seis}^0$ [kN]	16	27	41	66	111	150
	$\gamma_{Ms,seis}^{1)}$ [-]	1,5					
<b>Charakteristische Zugtragfähigkeit Herausziehen</b>							
Anker Typ FAZ II, Standardverankerungstiefe	$N_{Rk,P,seis}^0$ [kN]	4,6	8,0	16,0	28,2	36,0	50,3
	$\gamma_{Mp,seis}^{1)}$ [-]	1,5					
<b>Charakteristische Quertragfähigkeit Stahlversagen ohne Hebelarm</b>							
Anker Typ FAZ II, Standardverankerungstiefe	$V_{Rk,s,seis}^0$ [kN]	11	17	27	47	56	69
	$\gamma_{Ms,seis}^{1)}$ [-]	1,25					

<sup>1)</sup> Sofern andere nationale Regelungen fehlen.

fischer Ankerbolzen FAZ II, FAZ II A4, FAZ II C

Zulässige Anker Abmessungen und charakteristische Werte für Lasten unter seismischer Einwirkung

Anhang 18