

**Zulassungsstelle für Bauprodukte und Bauarten**

**Bautechnisches Prüfamts**

Eine vom Bund und den Ländern  
gemeinsam getragene Anstalt des öffentlichen Rechts



## Europäische Technische Bewertung

**ETA-08/0266**  
**vom 24. August 2015**

### Allgemeiner Teil

Technische Bewertungsstelle, die die Europäische Technische Bewertung ausstellt

Handelsname des Bauprodukts

Produktfamilie,  
zu der das Bauprodukt gehört

Hersteller

Herstellungsbetrieb

Diese Europäische Technische Bewertung enthält

Diese Europäische Technische Bewertung wird gemäß der Verordnung (EU) Nr. 305/2011 auf der Grundlage von

Deutsches Institut für Bautechnik

Bewehrungsanschluss mit fischer Injektionsmörtel FIS V

Nachträglich eingemörtelter Bewehrungsanschluss mit fischer Injektionsmörtel FIS V

fischerwerke GmbH & Co. KG  
Otto-Hahn-Straße 15  
79211 Denzlingen  
DEUTSCHLAND

fischerwerke

20 Seiten, davon 3 Anhänge, die fester Bestandteil dieser Bewertung sind.

Leitlinie für die europäisch technische Zulassung für "Metalldübel zur Verankerung im Beton" ETAG 001 Teil 5: "Verbunddübel", April 2013, verwendet als Europäisches Bewertungsdokument (EAD) gemäß Artikel 66 Absatz 3 der Verordnung (EU) Nr. 305/2011, ausgestellt.

Die Europäische Technische Bewertung wird von der Technischen Bewertungsstelle in ihrer Amtssprache ausgestellt. Übersetzungen dieser Europäischen Technischen Bewertung in andere Sprachen müssen dem Original vollständig entsprechen und müssen als solche gekennzeichnet sein.

Diese Europäische Technische Bewertung darf, auch bei elektronischer Übermittlung, nur vollständig und ungekürzt wiedergegeben werden. Nur mit schriftlicher Zustimmung der ausstellenden Technischen Bewertungsstelle kann eine teilweise Wiedergabe erfolgen. Jede teilweise Wiedergabe ist als solche zu kennzeichnen.

Die ausstellende Technische Bewertungsstelle kann diese Europäische Technische Bewertung widerrufen, insbesondere nach Unterrichtung durch die Kommission gemäß Artikel 25 Absatz 3 der Verordnung (EU) Nr. 305/2011.

## Besonderer Teil

### 1 Technische Beschreibung des Produkts

Gegenstand dieser Europäischen Technischen Bewertung ist der nachträglich eingemörtelte Anschluss von Betonstahl mit dem fischer Injektionsmörtel FIS V oder FIS VS Low Speed durch Verankerung oder Übergreifungsstoß in vorhandene Konstruktionen aus Normalbeton auf der Grundlage der technischen Regeln für den Stahlbetonbau.

Für den Bewehrungsanschluss wird Betonstahl mit einem Durchmesser  $\phi$  von 8 bis 28 mm entsprechend Anhang A 4 oder der fischer Bewehrungsanker FRA in den Größen M12, M16, M20 und M24 entsprechend Anhang A 5 und der fischer Injektionsmörtel FIS V oder FIS VS Low Speed verwendet. Das Stahlteil wird in ein mit Injektionsmörtel gefülltes Bohrloch gesteckt und durch Verbund zwischen dem Stahlteil, dem Injektionsmörtel und dem Beton verankert.

Die Produktbeschreibung ist in Anhang A angegeben.

### 2 Spezifizierung des Verwendungszwecks gemäß dem anwendbaren Europäischen Bewertungsdokument

Von den Leistungen in Abschnitt 3 kann nur ausgegangen werden, wenn der Bewehrungsanschluss entsprechend den Angaben und Bedingungen nach Anhang B verwendet wird.

Die Prüf- und Bewertungsmethoden, die dieser Europäischen Technischen Bewertung zu Grunde liegen, führen zur Annahme einer Nutzungsdauer des Bewehrungsanschlusses von mindestens 50 Jahren. Die Angabe der Nutzungsdauer kann nicht als Garantie des Herstellers verstanden werden, sondern ist lediglich ein Hilfsmittel zur Auswahl des richtigen Produkts in Bezug auf die angenommene wirtschaftlich angemessene Nutzungsdauer des Bauwerks.

### 3 Leistung des Produkts und Angabe der Methoden ihrer Bewertung

#### 3.1 Mechanische Festigkeit und Standsicherheit (BWR 1)

Wesentliches Merkmal	Leistung
Bemessungswerte des Widerstandes gegen Verbundversagen	Siehe Anhang C 1

#### 3.2 Brandschutz (BWR 2)

Wesentliches Merkmal	Leistung
Brandverhalten	Der Bewehrungsanschluss erfüllt die Anforderungen der Klasse A1
Feuerwiderstand	Keine Leistung bestimmt

#### 3.3 Hygiene, Gesundheit und Umweltschutz (BWR 3)

Bezüglich gefährlicher Stoffe können die Produkte im Geltungsbereich dieser Europäischen Technischen Bewertung weiteren Anforderungen unterliegen (z. B. umgesetzte europäische Gesetzgebung und nationale Rechts- und Verwaltungsvorschriften). Um die Bestimmungen der Verordnung (EU) Nr. 305/2011 zu erfüllen, müssen gegebenenfalls diese Anforderungen ebenfalls eingehalten werden.

#### 3.4 Sicherheit bei der Nutzung (BWR 4)

Die wesentlichen Merkmale bezüglich Sicherheit bei der Nutzung sind unter der Grundanforderung Mechanische Festigkeit und Standsicherheit erfasst.

**4 Angewandtes System zur Bewertung und Überprüfung der Leistungsbeständigkeit mit der Angabe der Rechtsgrundlage**

Gemäß der Leitlinie für die europäisch technische Zulassung ETAG 001, April 2013, verwendet als Europäisches Bewertungsdokument (EAD) gemäß Artikel 66 Absatz 3 der Verordnung (EU) Nr. 305/2011, gilt folgende Rechtsgrundlage: [96/582/EG].

Folgendes System ist anzuwenden: 1

**5 Für die Durchführung des Systems zur Bewertung und Überprüfung der Leistungsbeständigkeit erforderliche technische Einzelheiten gemäß anwendbarem Europäischen Bewertungsdokument**

Technische Einzelheiten, die für die Durchführung des Systems zur Bewertung und Überprüfung der Leistungsbeständigkeit notwendig sind, sind Bestandteil des Kontrollplans, der beim Deutschen Institut für Bautechnik hinterlegt ist.

Ausgestellt in Berlin am 24. August 2015 vom Deutschen Institut für Bautechnik

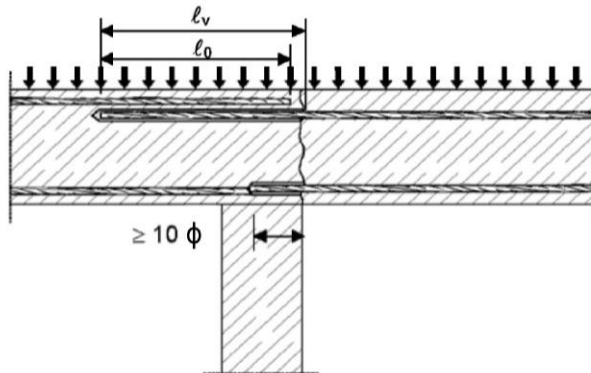
Uwe Bender  
Abteilungsleiter

Beglaubigt:

## Ankereinbau

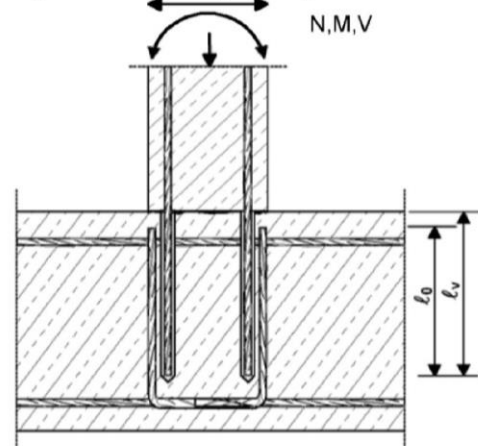
**Bild A1:**

Übergreifungsstoß für Bewehrungsanschlüsse von Platten und Balken



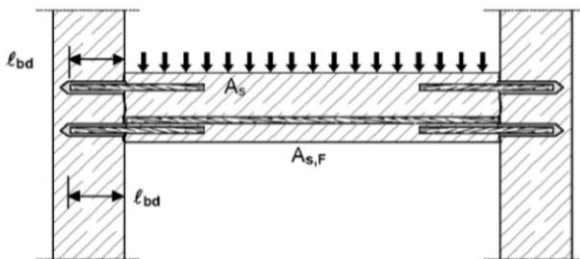
**Bild A2:**

Übergreifungsstoß einer biegebeanspruchten Stütze oder Wand an ein Fundament. Die Bewehrungsstäbe sind zugbeansprucht.



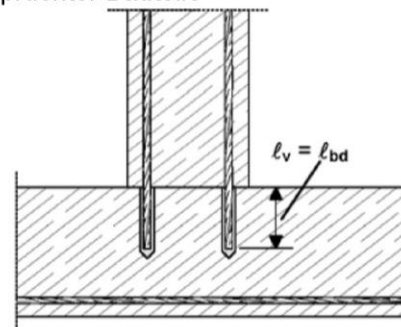
**Bild A3:**

Endverankerung von Platten oder Balken, die gelenkig gelagert berechnet wurden



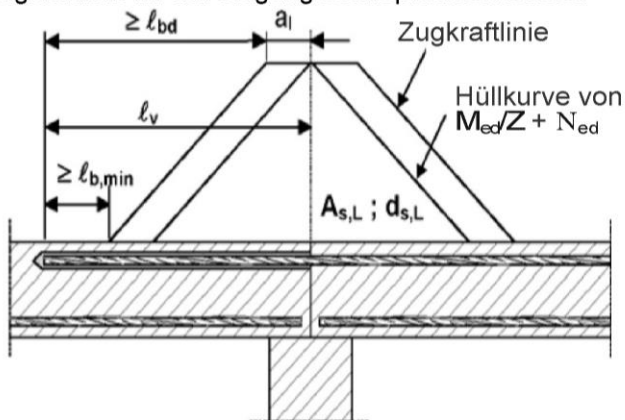
**Bild A4:**

Bewehrungsanschlüsse überwiegend auf Druck beanspruchter Bauteile



**Bild A5:**

Verankerung von Bewehrung zur Deckung der Zugkraftlinie im auf Biegung beanspruchten Bauteil



Bemerkung zu **Bild A1** bis **A5**

Die erforderliche Querbewehrung nach EN 1992-1-1: 2004+AC:2010 ist in den Bildern nicht dargestellt.

Ausführung des Einbaus gemäß **Anhang B 2**

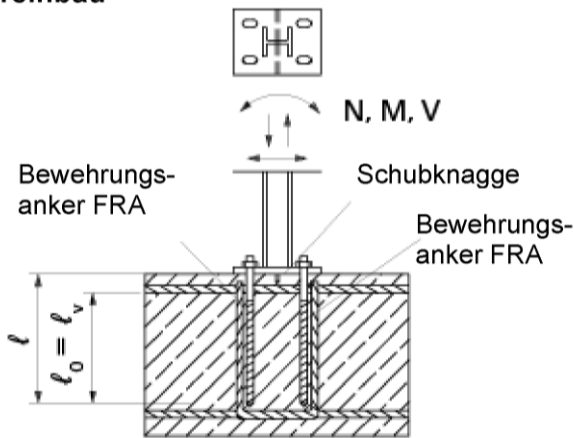
## Bewehrungsanschluss mit fischer FIS V

### Produktbeschreibung

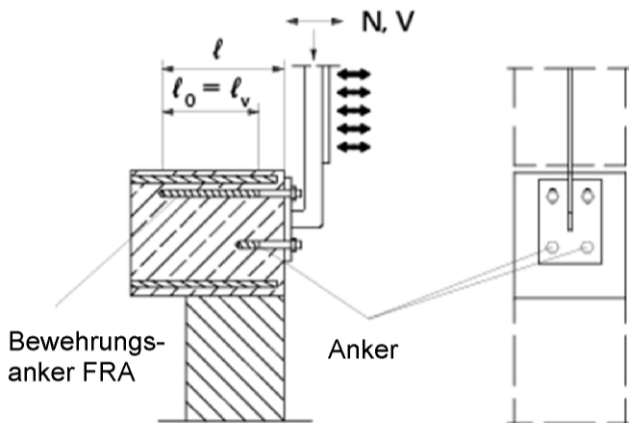
Einbauzustand und Anwendungsbeispiele für Betonstahl

## Anhang A 1

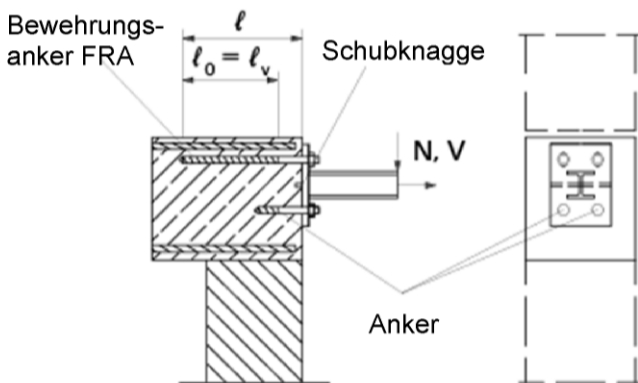
### Ankereinbau



**Bild A6:** Übergreifungsstoß einer biegebeanspruchten Stütze an ein Fundament.



**Bild A7:** Übergreifungsstoß für die Verankerung von Geländerpfosten. In der Ankerplatte sind für den Bewehrungsanker FRA die Bohrlöcher als Langlöcher mit Achse in Richtung der Querkraft auszuführen.



**Bild A8:** Übergreifungsstoß für die Verankerung von ausragenden Bauteilen. In der Ankerplatte sind für den Bewehrungsanker FRA die Bohrlöcher als Langlöcher mit Achse in Richtung der Querkraft auszuführen.

Die erforderliche Querbewehrung nach EN 1992-1-1:2004+AC:2010 ist in den Bildern nicht dargestellt. **Mit dem Bewehrungsanker FRA dürfen nur Zugkräfte in Richtung der Stabachse übertragen werden.** Die Zugkraft muss über einen Übergreifungsstoß mit der im Bauteil vorhandenen Bewehrung weitergeleitet werden. Der Querlastabtrag ist durch geeignete zusätzliche Maßnahmen sicher zu stellen, z.B. durch Schubknaggen oder durch Dübel mit einer europäischen technischen Zulassung/Bewertung (ETA)

### Bewehrungsanschluss mit fischer FIS V

#### Produktbeschreibung

Einbauzustand und Anwendungsbeispiele für Bewehrungsanker FRA

### Anhang A 2



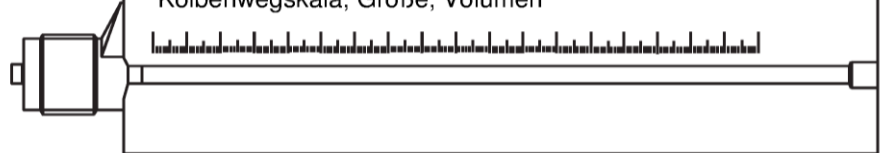
**Injektionskartusche fischer FIS V**

Shuttlekartusche, Größen: 360 ml, 390 ml; 585 ml; 950 ml, 1500 ml

Aufdruck: FIS V oder FIS VS Low Speed, Verarbeitungshinweis, Haltbarkeitsdatum, Gefahrenhinweise, Aushärtezeit, Verarbeitungszeit (temperaturabhängig), Kolbenwegskala, Größe, Volumen

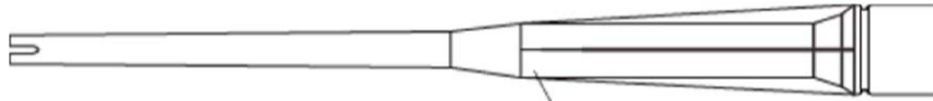
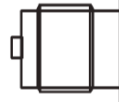


Verschlusskappe



Koaxialkartusche, Größen: 300 ml, 380 ml, 400 ml, 410 ml

Aufdruck: FIS V oder FIS VS Low Speed, Verarbeitungshinweis, Haltbarkeitsdatum, Gefahrenhinweise, Aushärtezeit, Verarbeitungszeit (temperaturabhängig), Kolbenwegskala, Größe, Volumen



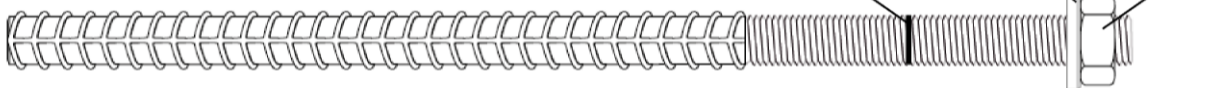
**Statikmischer FIS MR oder Statikmischer FIS ME**

Unterleg-  
scheibe

Sechskant-  
mutter

**Bewehrungsanker FRA M12, M16, M20, M24**

Setztiefenmarkierung



**Betonstahl  $\phi 8$ ,  $\phi 10$ ,  $\phi 12$ ,  $\phi 14$ ,  $\phi 16$ ,  $\phi 20$ ,  $\phi 25$ ,  $\phi 28$**



Setztiefenmarkierung

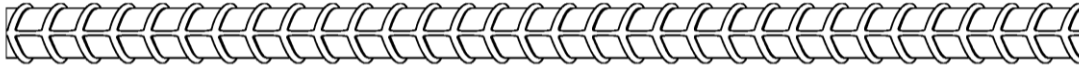
**Bewehrungsanschluss mit fischer FIS V**

**Produktbeschreibung**

Injektionsmörtel, Betonstahl, Bewehrungsanker FRA

**Anhang A 3**

**Bild A9: Eigenschaften des Betonstahls**



- Mindestwert der bezogenen Rippenfläche  $f_{R,min}$  gemäß EN 1992-1-1:2004+AC:2010
- Maximaler Außendurchmesser des Bewehrungsstabes gemessen über die Rippen ist:
  - Nomineller Durchmesser des Betonstahls mit Rippen:  $\phi + 2 * h$  ( $h \leq 0,07 * \phi$ )
  - ( $\phi$ : Nomineller Durchmesser des Betonstahls;  $h$ : Rippenhöhe)

**Tabelle A1: Materialien für Betonstahl**

Bezeichnung	Betonstahl
Betonstahl EN 1992-1-1:2004+AC:2010, Anhang C	Stäbe und Betonstahl vom Ring Klasse B oder C mit $f_{yk}$ und $k$ gemäß NDP oder NCL gemäß EN 1992-1-1/NA:2013 $f_{uk} = f_{tk} = k \cdot f_{yk}$

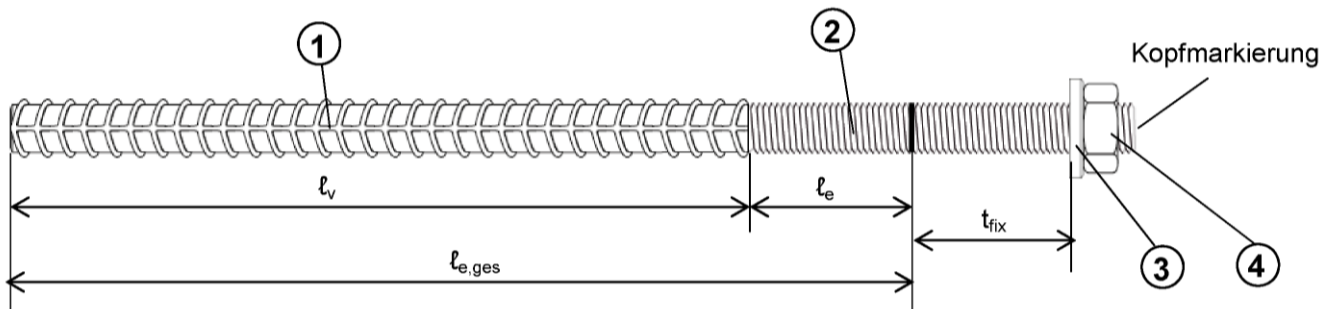
**Bewehrungsanschluss mit fischer FIS V**

**Produktbeschreibung**  
Eigenschaften und Materialien von Betonstahl

**Anhang A 4**



**Bild A10:** Eigenschaften von fischer Bewehrungsankern FRA



Kopfmarkierung z.B.: FRA (für nichtrostenden Stahl)

FRA C (für hochkorrosionsbeständigen Stahl)

**Tabelle A2:** Einbaubedingungen für fischer Bewehrungsanker FRA

Gewindedurchmesser			M12	M16	M20	M24
Nenn Durchmesser Betonstahl	$\phi$	[mm]	12	16	20	25
Schlüsselweite	SW	[mm]	19	24	30	36
Bohrerennendurchmesser	$d_0$	[mm]	14 <sup>2)</sup>   16	10	25	30
Bohrlochtiefe ( $h_0 = l_{e,ges}$ )	$l_{e,ges}$	[mm]	$l_v + l_e$			
Effektive Verankerungstiefe	$l_v$	[mm]	Gemäß statischer Berechnung			
Abstand Bauteiloberfläche zur Schweissstelle	$l_e$	[mm]	100			
Durchgangsloch im Anbauteil <sup>1)</sup>	Vorsteck $\leq d_f$	[mm]	14	18	22	26
	Durchsteck $\leq d_f$	[mm]	18	22	26	32
Minimale Bauteildicke	$h_{min}$	[mm]	$h_0+30$ $\geq 100$	$h_0 + 2d_0$		
Maximales Montagedrehmoment	$T_{inst,max}$	[Nm]	50	100	150	150

<sup>1)</sup> Größere Durchgangslöcher im Anbauteil siehe Kapitel 1.1 der TR 029

<sup>2)</sup> Beide Bohrdurchmesser sind möglich

**Tabelle A3:** Materialien für fischer Bewehrungsanker FRA

Teil	Bezeichnung	Materialien	
		FRA	FRA C
1	Betonstahl	B500B gemäß DIN 488-1:2009	
2	Gewindestahl	Nichtrostender Stahl gemäß EN 10088-1:2014	Hochkorrosionsbeständiger Stahl gemäß EN 10088-1:2014
3	Unterlegscheibe	Nichtrostender Stahl gemäß EN 10088-1:2014	Hochkorrosionsbeständiger Stahl gemäß EN 10088-1:2014
4	Sechskantmutter	Nichtrostender Stahl gemäß EN 10088-1:2014 Festigkeitsklasse 80; EN ISO 3506:2009	Hochkorrosionsbeständiger Stahl gemäß EN 10088-1:2014 Festigkeitsklasse 80; EN ISO 3506:2009

**Bewehrungsanschluss mit fischer FIS V**

**Produktbeschreibung**  
Eigenschaften und Materialien von fischer Bewehrungsankern FRA

**Anhang A 5**

## Spezifizierung des Verwendungszwecks

### Beanspruchung der Verankerung:

Statische und quasi-statische Lasten.

### Verankerungsgrund:

- bewehrter oder unbewehrter Normalbeton gemäß EN 206:2013
- Festigkeitsklasse C12/15 bis C50/60 gemäß EN 206:2013
- zulässiger Chloridgehalt von 0,40 % (CL 0.40) bezogen auf den Zementgehalt entsprechend EN 206:2013,
- nicht karbonisierter Beton.

Anmerkung: Bei einer karbonisierten Oberfläche des bestehenden Betons ist die karbonisierte Schicht vor dem Anschluss des neuen Stabes im Bereich des nachträglichen Bewehrungsanschlusses mit dem Durchmesser von  $\phi + 60$  mm zu entfernen.

Die Tiefe des zu entfernenden Betons muss mindestens der Mindestbetondeckung für die entsprechenden Umweltbedingungen nach EN 1992-1-1:2004+AC:2010 entsprechen. Dies entfällt bei neuen, nicht karbonisierten Bauteilen und bei Bauteilen in trockener Umgebung.

### Temperaturbereich:

- -40 °C bis +80 °C (max. Kurzzeit-Temperatur +80 °C und max. Langzeit-Temperatur +50 °C).

### Anwendungsbedingung (Umweltbedingungen) für Bewehrungsanschlüsse mit fischer Bewehrungsanker FRA

- Bauteile unter den Bedingungen trockener Innenräume. (fischer Bewehrungsanker FRA und FRA C)
- Bauteile im Freien (einschließlich Industriebauwerke und Meeresnähe) und in Feuchträumen, wenn keine besonders aggressiven Bedingungen vorliegen. (fischer Bewehrungsanker FRA und FRA C)
- Bauteile im Freien und in Feuchträumen, wenn besonders aggressive Bedingungen vorliegen (fischer Bewehrungsanker FRA C)

Anmerkung: Aggressive Bedingungen sind z. B. ständiges, abwechselndes Eintauchen in Meerwasser oder der Bereich der Spritzzone von Meerwasser, chlorhaltige Atmosphäre in Schwimmbadhallen oder Atmosphäre mit extremer chemischer Verschmutzung (z. B. in Rauchgas-Entschwefelungsanlagen oder Straßentunneln, in denen Enteisungsmittel verwendet werden)

### Bemessung:

- Die Bemessung der Verankerungen erfolgt unter der Verantwortung eines auf dem Gebiet der Verankerungen und des Betonbaus erfahrenen Ingenieurs.
- Unter Berücksichtigung der zu verankernden Lasten sind prüfbare Berechnungen und Konstruktionszeichnungen anzufertigen.
- Bemessung entsprechend EN 1992-1-1:2004+AC:2010 und Anhänge B 2 und B 3.
- Die tatsächliche Lage der Bewehrung im vorhandenen Bauteil ist auf der Grundlage der Baudokumentation festzustellen und beim Entwurf zu berücksichtigen.

### Einbau:

- in trockenen oder nassen Beton,
- nicht in mit Wasser gefüllte Bohrlöcher.
- Bohrlochherstellung durch Hammerbohren oder Pressluftbohren
- Überkopfmontage möglich
- Nachträglich eingemörtelter Betonstahl oder nachträglich eingemörtelte fischer Bewehrungsanker FRA sind durch entsprechend geschultes Personal und unter Überwachung auf der Baustelle vorzunehmen. Die Bedingungen für die entsprechende Schulung des Baustellenpersonals und die Überwachung auf der Baustelle obliegt den Mitgliedstaaten, in denen der Einbau vorgenommen wird.
- Die vorhandene Bewehrung darf nicht beschädigt werden; Überprüfung der Lage der vorhandenen Bewehrung (wenn die Lage der vorhandenen Bewehrung nicht ersichtlich ist, müssen diese mittels dafür geeigneter Bewehrungssuchgeräte auf Grundlage der Baudokumentation festgestellt und für die Übergreifungsstöße am Bauteil markiert werden).

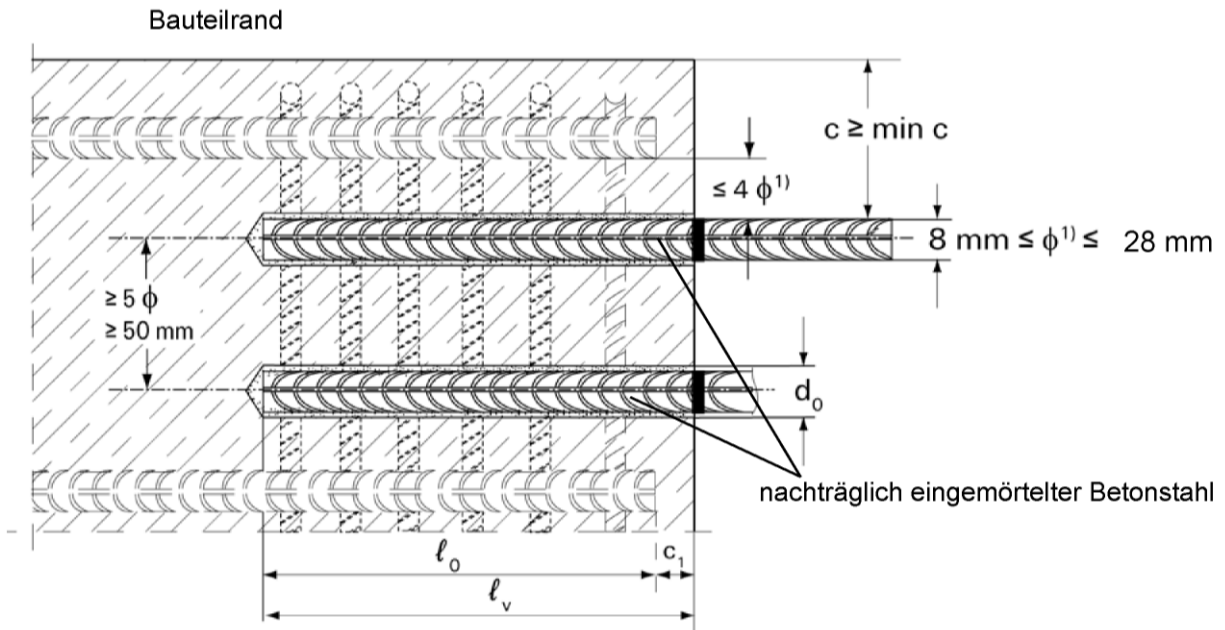
**Bewehrungsanschluss mit fischer FIS V**

**Verwendungszweck**  
Spezifikationen

**Anhang B 1**

### Bild B1: Allgemeine Konstruktionsregeln für eingemörtelten Betonstahl

- Bewehrungsanschlüsse dürfen nur für die Übertragung von Zugkräften in Richtung der Stabachse verwendet werden.
- Die Übertragung von Querkräften zwischen vorhandenem und neuem Beton ist entsprechend EN 1992-1-1:2004+AC:2010 nachzuweisen.
- Die Betonierfugen sind mindestens derart aufzurauen, dass die Zuschlagstoffe herausragen.



¹) Ist der lichte Abstand der gestoßenen Stäbe größer als  $4 \phi$ , so muss die Übergreifungslänge um die Differenz zwischen dem vorhandenen lichten Abstand und  $4 \phi$  vergrößert werden.

- $c$  Betondeckung des eingemörtelten Betonstahls  
 $c_1$  Betondeckung an der Stirnseite des einbetonierten Betonstahls  
 $\min c$  Mindestbetondeckung gemäß Tabelle B1 und der EN 1992-1-1:2004+AC:2010, Abschnitt 4.4.1.2  
 $\phi$  Nenndurchmesser Betonstahl  
 $l_0$  Länge des Übergreifungsstoßes, gemäß EN 1992-1-1:2004+AC:2010, Abschnitt 8.7.3  
 $l_v$  wirksame Setztiefe,  $\geq l_0 + c_1$   
 $d_0$  Bohrerenndurchmesser, siehe Anhang B 5

#### Bewehrungsanschluss mit fischer FIS V

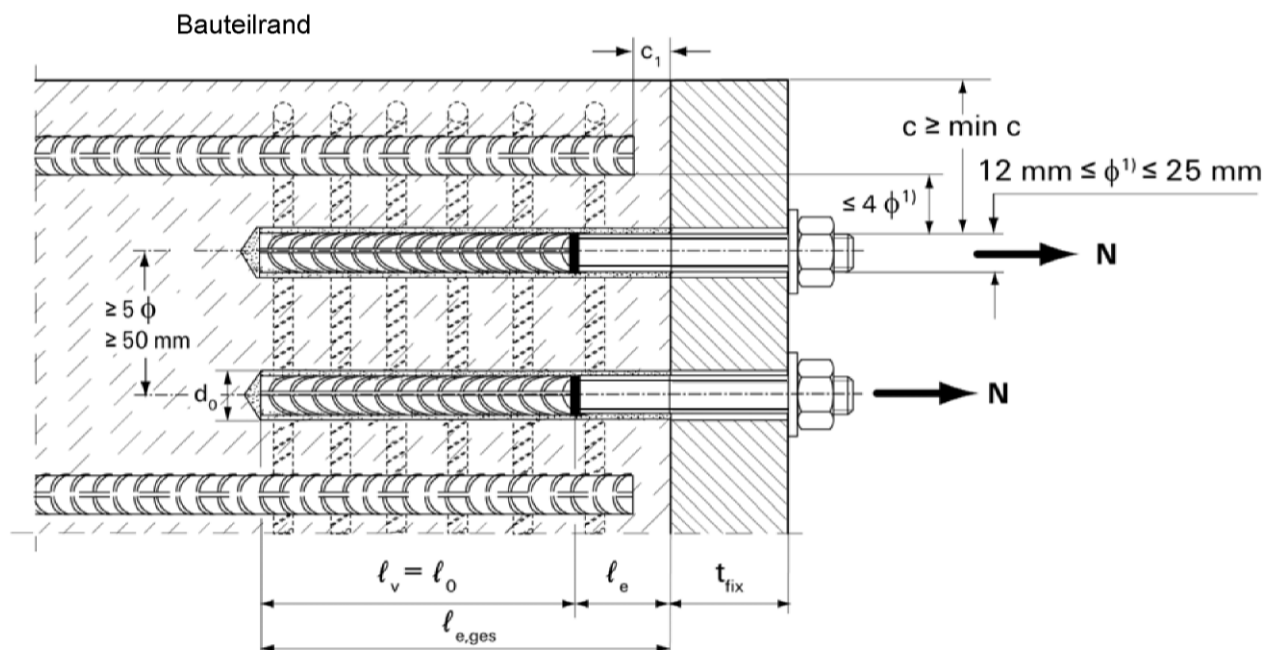
#### Verwendungszweck

Allgemeine Konstruktionsregeln für eingemörtelten Betonstahl

#### Anhang B 2

### Bild B2: Allgemeine Konstruktionsregeln für eingemörtelten Bewehrungsanker FRA

- Bewehrungsanschlüsse dürfen nur für die Übertragung von Zugkräften in Richtung der Stabachse verwendet werden.
- Die Zugkraft muss über einen Übergreifungsstoß mit der im Bauteil vorhandenen Bewehrung weitergeleitet werden.
- Der Querlastabtrag ist durch geeignete zusätzliche Maßnahmen sicher zu stellen, z.B. durch Schubknaggen oder Dübel mit einer Europäischen Technischen Bewertung (ETA)
- In der Ankerplatte sind für den Zuganker die Bohrlöcher als Langlöcher mit Achse in Richtung der Querkraft auszuführen.



1) Ist der lichte Abstand der gestoßenen Stäbe größer als  $4 \phi$ , so muss die Übergreifungslänge um die Differenz zwischen dem vorhandenen lichten Abstand und  $4 \phi$  vergrößert werden.

$c$	Betondeckung des eingemörtelten Bewehrungsankers FRA
$c_1$	Betondeckung an der Stirnseite des einbetonierten Betonstahls
$\min c$	Mindestbetondeckung gemäß Tabelle B1 und der EN 1992-1-1:2004+AC:2010, Abschnitt 4.4.1.2
$\phi$	Nenn Durchmesser Betonstahl
$l_0$	Länge des Übergreifungsstoßes, gemäß EN 1992-1-1:2004+AC:2010, Abschnitt 8.7.3
$l_{e,ges}$	Setztiefe, $\geq l_0 + l_e$
$d_0$	Bohrernenn Durchmesser, siehe Anhang B 5
$l_e$	Länge des eingemörtelten Gewindebereichs
$t_{fix}$	Dicke des Anbauteils
$l_v$	wirksame Setztiefe

#### Bewehrungsanschluss mit fischer FIS V

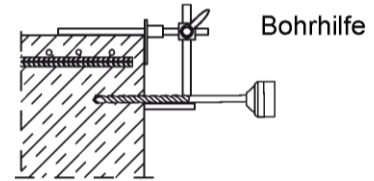
#### Verwendungszweck

Allgemeine Konstruktionsregeln für eingemörtelten Bewehrungsanker FRA

#### Anhang B 3



**Tabelle B1: Minimale Betonüberdeckung  $c^{1)}$  in Abhängigkeit von der Bohrmethode und der Bohrtoleranz**



Bohrmethode	Nenn Durchmesser Betonstahl $\phi$ [mm]	Minimale Betonüberdeckung min c	
		Ohne Bohrhilfe [mm]	Mit Bohrhilfe [mm]
Hammerbohren	$\leq 20$	30 mm + 0,06 $l_v$	30 mm + 0,02 $l_v \geq 2 \phi$
	$\geq 25$	40 mm + 0,06 $l_v$	40 mm + 0,02 $l_v \geq 2 \phi$
Pressluftbohren	$\leq 20$	50 mm + 0,08 $l_v$	50 mm + 0,02 $l_v$
	$\geq 25$	60 mm + 0,08 $l_v$	60 mm + 0,02 $l_v$

<sup>1)</sup> Siehe Anhang B2, Bild B1 und Anhang B3, Bild B2

Anmerkung: Die minimale Betondeckung gemäß EN 1992-1-1:2004+AC:2010 muss eingehalten werden.

**Tabelle B2: Auspresspistolen, zugehörige Kartuschen und maximale Einbindetiefen  $l_{v,max}$**

Betonstahl / Bewehrungsanker FRA	Manuelle Auspresspistole	Akku und pneumatische Auspresspistole (klein)	pneumatische Auspresspistole (groß)
	Kartuschengröße		
	< 500 ml;		> 500 ml
$\phi$ [mm]	$l_{v,max} / l_{e,ges,max}$ [mm]		$l_{v,max} / l_{e,ges,max}$ [mm]
8	1000	1000	1800
10		1200	
12 / FRA 12		1500	
14		1300	
16 / FRA 16	700	1000	2000
20 / FRA 20		700	
25 / FRA 24	500	700	2000
28		500	

**Tabelle B3: Verarbeitungszeiten  $t_{work}$  und Aushärtezeiten  $t_{cure}$**

Temperatur im Verankerungsgrund [°C]	Maximal Verarbeitungszeit <sup>1)</sup> $t_{work}$ [Minuten]		Minimale Aushärtezeit <sup>2)</sup> $t_{cure}$ [Minuten]	
	FIS V	FIS VS Low Speed	FIS V	FIS VS Low Speed
>±0 bis +5	13 <sup>3)</sup>	---	180	360
>+5 bis +10	9 <sup>3)</sup>	20	90	180
>+10 bis +20	5	10	60	120
>+20 bis +30	4	6	45	60
>+30 bis +40 <sup>4)</sup>	2 <sup>4)</sup>	4	35	30

<sup>1)</sup> Zeitraum vom Beginn der Mörtelverfüllung bis zum Setzen und Positionieren des Betonstahls / FRA

<sup>2)</sup> In feuchtem Beton sind die Aushärtezeiten zu verdoppeln

<sup>3)</sup> Bei Temperaturen im Verankerungsgrund unter 0°C, muss die Mörtelkartusche auf +15°C erwärmt werden.

<sup>4)</sup> Bei Temperaturen im Verankerungsgrund über 30°C, muss die Mörtelkartusche auf +15°C bis 20°C heruntergekühlt werden.

**Bewehrungsanschluss mit fischer FIS V**

**Verwendungszweck**

Minimale Betondeckung / Auspresspistolen, Kartuschen und maximale Einbindetiefen / Verarbeitungs- und Aushärtezeiten

**Anhang B 4**

**Tabelle B4:  
Werkzeuge für die Bohrlocherstellung, Bohrlochreinigung und Mörtelverfüllung**

Betonstahl/ FRA $\phi$ [mm]	Bohren und Reinigen						Mörtelverfüllung			
	Bohrer- nenndurch- messer $d_0$ [mm]		Bohrschneiden- durchmesser $d_{cut}$ [mm]		Stahl- bürsten- durch- messer $d_b$ [mm]		Reinigungs- düse [mm]	Verläng- erung [mm]	Injektions- adapter [Farbe]	
8	10 <sup>1)</sup>	12 <sup>1)</sup>	$\leq 10,5$	$\leq 12,5$	11,0	12,5	11	9	-	Weiß
10	12 <sup>1)</sup>	14 <sup>1)</sup>	$\leq 12,5$	$\leq 14,5$	12,5	15			Weiß	Blau
12 / FRA 12	14 <sup>1)</sup>	16 <sup>1)</sup>	$\leq 14,5$	$\leq 16,5$	15	17			Blau	Rot
14	18		$\leq 18,50$		19		15	9 oder 15	Gelb	
16 / FRA 16	20		$\leq 20,55$		25				Grün	
20 / FRA 20	25		$\leq 25,55$		26,5				Schwarz	
25 / FRA 24	30		$\leq 30,55$		32		28		Grau	
28	35		$\leq 35,70$		37				Braun	

<sup>1)</sup>Beide Bohrdurchmesser sind möglich

**Bewehrungsanschluss mit fischer FIS V**

**Verwendungszweck**

Werkzeuge für die Bohrlocherstellung, Bohrlochreinigung und Mörtelverfüllung

**Anhang B 5**

### Sicherheitshinweise



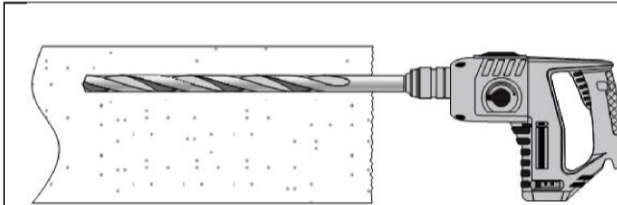
Vor Benutzung bitte das Sicherheitsdatenblatt (MSDS) für korrekten und sicheren Gebrauch lesen!

Bei der Arbeit mit fischer FIS V geeignete Schutzkleidung, Schutzbrille und Schutzhandschuhe tragen.

Wichtig: Bitte Gebrauchsanweisung beachten, die jeder Verpackung beiliegt

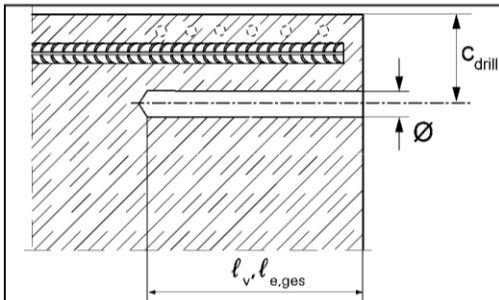
## 1. Bohrloch erstellen

Bemerkung: Vor dem Bohren karbonisierten Beton entfernen; Kontaktflächen reinigen (siehe Anhang B 1)  
Bei Fehlbohrungen sind diese zu vermörteln.



Das Bohrloch mit einem Hammer- oder Pressluftbohrer bis zur erforderlichen Setztiefe erstellen.

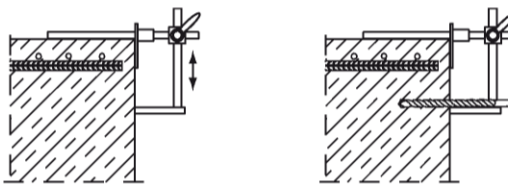
Bohrergrößen siehe Tabelle B4.



Betonüberdeckung  $c$  messen und prüfen  
( $c_{drill} = c + \phi / 2$ ).

Parallel zum Rand und zur bestehenden Bewehrung bohren.

Wenn möglich, fischer Bohrhilfe verwenden.



Für Bohrtiefen  $l_v > 20$  cm Bohrhilfe verwenden.  
Drei Möglichkeiten:

- A) fischer Bohrhilfe
- B) Latte oder Wasserwaage
- C) Visuelle Kontrolle

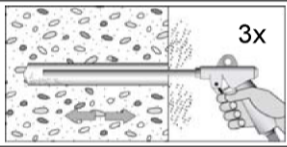
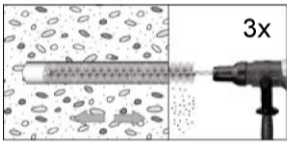
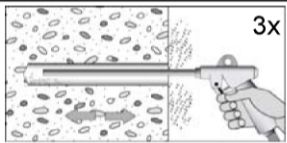
## Bewehrungsanschluss mit fischer FIS V

Verwendungszweck  
Setzanweisung Teil 1

Anhang B 6



## 2.1 Bohrloch mit Druckluft reinigen

	<p><b>Blasen</b> Dreimal vom Bohrlochgrund her mit ölfreier Druckluft (min. 6 bar) bis die ausströmende Luft staubfrei ist.</p>
	<p><b>Ausbürsten (mit Bohrmaschine)</b> Dreimal mit passender Bürstengröße (Bürstendurchmesser &gt; Bohrllochdurchmesser) ausbürsten. Bohrmaschine erst nach Einführen der Stahlbürste in das Bohrloch einschalten. Die Bürste muss beim Einführen in das Bohrloch einen spürbaren Widerstand erzeugen. Falls die Stahlbürste ohne Widerstand in das Bohrloch eingeführt werden kann, muss eine neue/größere Bürste verwendet werden. Passende Bürsten siehe Tabelle B4.</p>
	<p><b>Blasen</b> Dreimal vom Bohrlochgrund her mit ölfreier Druckluft (min. 6 bar) bis die ausströmende Luft staubfrei ist.</p>

**Bewehrungsanschluss mit fischer FIS V**

**Verwendungszweck**  
Setzanweisung Teil 2

**Anhang B 7**

### 3. Vorbereitung der Betonstähle bzw. Bewehrungsanker FRA und der Mörtelkartusche

	<p>Nur saubere, ölfreie und trockene Betonstähle und Bewehrungsanker FRA verwenden. Die Einbindetiefe <math>l_v</math> markieren (z. B. mit Klebeband) Den Betonstahl in das Bohrloch stecken und prüfen, ob die Bohrlochtiefe und die Einbindetiefe übereinstimmen.</p>
<b>Vorbereitung Mörtelkartusche</b>	
	<p>Nr. 1: Die Abdeckkappe abschrauben</p>
	<p>Nr. 2: Den Statikmischer aufschrauben (die Mischspirale im Statikmischer muss deutlich sichtbar sein)</p>
	<p>Nr. 3: Die Mörtelkartusche in eine geeignete Auspresspistole legen.</p>
	<p>Nr. 4: Einen ca. 10 cm langen Mörtelstrang auspressen bis die Farbe des Mörtels gleichmäßig grau gefärbt ist. Nicht gleichmäßig grau gefärbter Mörtel darf nicht verwendet werden.</p>

### 4. Injektion des Mörtels in das Bohrloch

#### 4.1 Bohrlochtiefe $\leq 250$ mm:

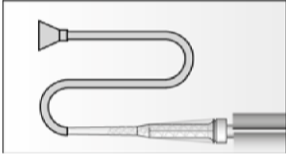

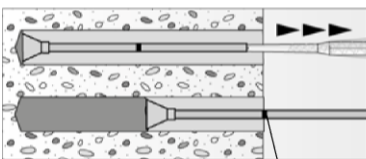

	<p>Das Bohrloch vom Grund her mit Mörtel verfüllen. Bei jedem Hub den Mischer langsam zurückziehen. Luftblasen sind zu vermeiden. Das Bohrloch zu ca. 2/3 mit Mörtel verfüllen um sicher zu gehen, dass der Ringspalt zwischen Betonstahl und Beton über die gesamte Einbindetiefe vollständig verfüllt ist.</p>
	<p>Nach der Bohrlochverfüllung den Hebel der Auspresspistole nach vorn drücken um Mörtelnachlauf zu vermeiden.</p>

**Bewehrungsanschluss mit fischer FIS V**

**Verwendungszweck**  
Setzanweisung Teil 3

**Anhang B 8**

#### 4.2 Bohrlochtiefe > 250 mm:

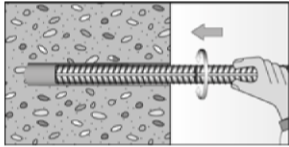
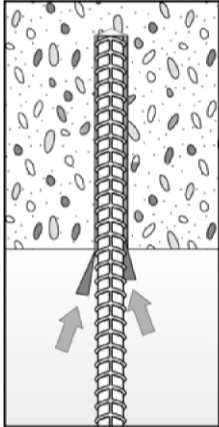
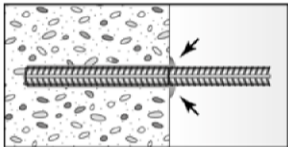

	<p>Auf den Statikmischer Verlängerungsschlauch und Injektionsadapter aufstecken (siehe Tabelle B 4)</p>
<p>Mörtelmengenmarkierung</p> 	<p>Jeweils eine Markierung für die erforderliche Mörtelmenge <math>l_m</math> und die Einbindetiefe <math>l_v</math> anbringen (Klebeband oder Markierungsstift)</p> <p>a) Faustformel:</p> $l_m = \frac{1}{3} * l_v \text{ resp. } l_m = \frac{1}{3} * l_{e,ges}$ <p>b) Genaue Formel für die optimale Mörtelmenge :</p> $l_m = l_v \text{ resp. } l_{e,ges} \left( (1,2 * \frac{d_s^2}{d_0^2} - 0,2) \right) [\text{mm}]$
 <p>Mörtelmengenmarkierung</p>	<p>Den Injektionsadapter bis zum Bohrlochgrund in das Bohrloch einstecken und Mörtel injizieren. Während des Verfüllvorgangs dem Injektionsadapter ermöglichen, dass er durch den Druck des eingespritzten Mörtels automatisch aus dem Bohrloch herausgedrückt wird.</p> <p>Das Bohrloch zu ca. 2/3 mit Mörtel verfüllen um sicher zu gehen, dass der Ringspalt zwischen Betonstahl und Beton über die gesamte Einbindetiefe vollständig verfüllt ist.</p> <p>Verfüllen, bis die Mörtelmengenmarkierung <math>l_m</math> sichtbar wird.</p> <p>Maximale Einbindetiefen siehe Tabelle B2.</p>
	<p>Nach der Bohrlochverfüllung den Hebel der Auspresspistole nach vorn drücken um Mörtelnachlauf zu vermeiden.</p>

**Bewehrungsanschluss mit fischer FIS V**

**Verwendungszweck**  
Setzanweisung Teil 4

**Anhang B 9**

### 4.3 Setzen des Betonstahls bzw. FRA

	<p>Den Betonstahl / FRA mit hin und her drehenden Bewegungen in das verfüllte Bohrloch bis zur Setztiefenmarkierung einführen.</p>
	<p>Bei Überkopfmontage den Betonstahl / FRA gegen Herausfallen mit Keilen sichern bis der Mörtel auszuhärten beginnt.</p>
	<p>Nach dem Setzen des Betonstahls / FRA muss der Ringspalt vollständig mit Mörtel ausgefüllt sein.</p> <p>Setzkontrolle</p> <ul style="list-style-type: none"> <li>• Die gewünschte Setztiefe <math>\ell_v</math> ist erreicht, wenn die Setztiefenmarkierung am Bohrlochmund (Betonoberfläche) sichtbar ist</li> <li>• Sichtbarer Mörtelaustritt am Bohrlochmund</li> </ul>
	<p>Beachtung der Verarbeitungszeit "<math>t_{work}</math>" (siehe Tabelle B3), die je nach Baustofftemperatur unterschiedlich sein kann. Während der Verarbeitungszeit "<math>t_{work}</math>" ist ein geringfügiges Ausrichten des Betonstahls / FRA möglich.</p> <p>Eine Belastung des Bewehrungsanschlusses darf erst nach Ablauf der Aushärtezeit "<math>t_{cure}</math>" erfolgen (siehe Tabelle B 3)</p>

**Bewehrungsanschluss mit fischer FIS V**

**Verwendungszweck**  
Setzanweisung Teil 5

**Anhang B 10**

### Minimale Verankerungslängen und minimale Übergreifungslängen

Die minimale Verankerungslänge  $\ell_{b,min}$  und die minimale Übergreifungslänge  $\ell_{o,min}$  entsprechend EN 1992-1-1:2004+AC:2010 ( $\ell_{b,min}$  nach Gl. 8.6 und Gl. 8.7 und  $\ell_{o,min}$  nach Gl. 8.11) müssen mit dem Faktor nach Tabelle C1 multipliziert werden.

**Tabelle C1: Faktor in Abhängigkeit der Betonfestigkeit und des Bohrverfahrens**

Betonfestigkeitsklasse	Bohrverfahren	Faktor
C12/15 bis C50/60	Hammerbohren und Pressluftbohren	1,0

**Tabelle C2: Bemessungswerte der Verbundtragfähigkeit  $f_{bd}$  in N/mm<sup>2</sup> für Hammerbohren und Pressluftbohren**

Gemäß EN 1992-1-1: 2004+AC:2010 für gute Verbundbedingungen (für alle anderen Verbundbedingungen sind die Werte mit 0,7 zu multiplizieren)

Betonstahl / FRA	Verbundtragfähigkeit $f_{bd}$ [N/mm <sup>2</sup> ]								
	Betonfestigkeitsklasse								
	C12/15	C16/20	C20/25	C25/30	C30/37	C35/45	C40/50	C45/55	C50/60
$\phi$ [mm]									
8 bis 28	1,6	2,0	2,3	2,7	3,0	3,4	3,7	4,0	4,3

**Bewehrungsanschluss mit fischer FIS V**

**Leistungen**

Minimale Verankerungslängen und minimale Übergreifungslängen  
Bemessungswerte der Verbundtragfähigkeit  $f_{bd}$

**Anhang C 1**