

Allgemeine bauaufsichtliche Zulassung

Zulassungsstelle für Bauprodukte und Bauarten

Bautechnisches Prüfamts

Eine vom Bund und den Ländern
gemeinsam getragene Anstalt des öffentlichen Rechts
Mitglied der EOTA, der UEAtc und der WFTAO

Datum:

30.10.2012

Geschäftszeichen:

I 26.1-1.21.8-64/12

Zulassungsnummer:

Z-21.8-1557

Geltungsdauer

vom: **1. August 2012**

bis: **1. August 2017**

Antragsteller:

fischerwerke GmbH & Co. KG

Weinhalde 14-18

72178 Waldachtal

Zulassungsgegenstand:

fischer FWS-Sanieranker mit Injektionsmörtel FIS V

für die Sicherung der Wetterschalen von dreischichtigen Außenwandplatten



Der oben genannte Zulassungsgegenstand wird hiermit allgemein bauaufsichtlich zugelassen. Diese allgemeine bauaufsichtliche Zulassung umfasst acht Seiten und sechs Anlagen. Diese allgemeine bauaufsichtliche Zulassung ersetzt die allgemeine bauaufsichtliche Zulassung Nr. Z-21.8-1557 vom 13. Juli 2007. Der Gegenstand ist erstmals am 9. Juni 1997 allgemein bauaufsichtlich zugelassen worden.

DIBt

I ALLGEMEINE BESTIMMUNGEN

- 1 Mit der allgemeinen bauaufsichtlichen Zulassung ist die Verwendbarkeit bzw. Anwendbarkeit des Zulassungsgegenstandes im Sinne der Landesbauordnungen nachgewiesen.
- 2 Sofern in der allgemeinen bauaufsichtlichen Zulassung Anforderungen an die besondere Sachkunde und Erfahrung der mit der Herstellung von Bauprodukten und Bauarten betrauten Personen nach den § 17 Abs. 5 Musterbauordnung entsprechenden Länderregelungen gestellt werden, ist zu beachten, dass diese Sachkunde und Erfahrung auch durch gleichwertige Nachweise anderer Mitgliedstaaten der Europäischen Union belegt werden kann. Dies gilt ggf. auch für im Rahmen des Abkommens über den Europäischen Wirtschaftsraum (EWR) oder anderer bilateraler Abkommen vorgelegte gleichwertige Nachweise.
- 3 Die allgemeine bauaufsichtliche Zulassung ersetzt nicht die für die Durchführung von Bauvorhaben gesetzlich vorgeschriebenen Genehmigungen, Zustimmungen und Bescheinigungen.
- 4 Die allgemeine bauaufsichtliche Zulassung wird unbeschadet der Rechte Dritter, insbesondere privater Schutzrechte, erteilt.
- 5 Hersteller und Vertreiber des Zulassungsgegenstandes haben, unbeschadet weiter gehender Regelungen in den "Besonderen Bestimmungen", dem Verwender bzw. Anwender des Zulassungsgegenstandes Kopien der allgemeinen bauaufsichtlichen Zulassung zur Verfügung zu stellen und darauf hinzuweisen, dass die allgemeine bauaufsichtliche Zulassung an der Verwendungsstelle vorliegen muss. Auf Anforderung sind den beteiligten Behörden Kopien der allgemeinen bauaufsichtlichen Zulassung zur Verfügung zu stellen.
- 6 Die allgemeine bauaufsichtliche Zulassung darf nur vollständig vervielfältigt werden. Eine auszugsweise Veröffentlichung bedarf der Zustimmung des Deutschen Instituts für Bautechnik. Texte und Zeichnungen von Werbeschriften dürfen der allgemeinen bauaufsichtlichen Zulassung nicht widersprechen. Übersetzungen der allgemeinen bauaufsichtlichen Zulassung müssen den Hinweis "Vom Deutschen Institut für Bautechnik nicht geprüfte Übersetzung der deutschen Originalfassung" enthalten.
- 7 Die allgemeine bauaufsichtliche Zulassung wird widerruflich erteilt. Die Bestimmungen der allgemeinen bauaufsichtlichen Zulassung können nachträglich ergänzt und geändert werden, insbesondere, wenn neue technische Erkenntnisse dies erfordern.



II **BESONDERE BESTIMMUNGEN**

1 **Zulassungsgegenstand und Anwendungsbereich**

1.1 **Zulassungsgegenstand**

Der fischer FWS-Sanieranker mit Injektionsmörtel FIS V, FIS VS und FIS VW ist ein Dübel, dessen Wirkungsweise auf Ausnutzung des Verbundes zwischen Stahl, Verbundmörtel und Beton beruht. Er besteht aus einem Bolzen (\varnothing 35 mm) aus nichtrostendem Stahl, der in seinem Mittelteil mit einer Kunststoffhülse umgeben ist, und einer Mörtelkartusche.

Die Verbundmörtelkartuschen bestehen aus zwei Komponenten, die sich in getrennten Kammern befinden.

Auf der Anlage 1 ist der Dübel im eingebauten Zustand dargestellt.

1.2 **Anwendungsbereich**

Der Dübel darf zur Übertragung von Querlasten aus Wetterschalen dreischichtiger Außenwandplatten verwendet werden, sofern keine Anforderungen hinsichtlich der Feuerwiderstandsdauer an die Gesamtkonstruktion einschließlich des Dübels gestellt werden.

Die Verankerung erfolgt in bewehrtem oder unbewehrtem Normalbeton der Tragschicht der dreischichtigen Außenwandplatte. Die Betonfestigkeitsklasse der Tragschicht und der Wetterschale muss mindestens C12/15 nach DIN EN 206-1:2001-07 "Beton; Festlegung, Eigenschaften, Herstellung und Konformität" betragen; sie darf auch mindestens B 15 nach DIN 1045:1988-07 "Beton und Stahlbeton, Bemessung und Ausführung" betragen. Der Dübel darf im gerissenen und ungerissenen Beton verankert werden.

Die Temperatur darf im Bereich der Vermörtelung 50 °C, kurzfristig 80 °C nicht überschreiten.

Der Dübel darf für Konstruktionen der Korrosionswiderstandsklasse III entsprechend der allgemeinen bauaufsichtlichen Zulassung "Erzeugnisse, Verbindungsmittel und Bauteile aus nichtrostenden Stählen" Zul.-Nr. Z-30.3-6 verwendet werden.

2 **Bestimmungen für das Bauprodukt**

2.1 **Eigenschaften und Zusammensetzung**

Der Dübel muss in seinen Abmessungen und Werkstoffangaben den Angaben der Anlagen entsprechen.

Die in dieser allgemeinen bauaufsichtlichen Zulassung nicht angegebenen Werkstoffkennwerte, Abmessungen und Toleranzen des Dübels sowie die chemische Zusammensetzung des Injektionsmörtels müssen den beim Deutschen Institut für Bautechnik, bei der Zertifizierungsstelle und der fremdüberwachenden Stelle hinterlegten Angaben entsprechen.

2.2 **Verpackung, Lagerung und Kennzeichnung**

2.2.1 **Verpackung und Lagerung**

Die zwei Komponenten des Injektionsmörtels werden ungemischt in Kartuschen zum Mischen gemäß Anlage 2 geliefert.

Die Mörtelkartusche ist vor Sonneneinstrahlung und Hitzeeinwirkung zu schützen und entsprechend der Montageanweisung trocken bei Temperaturen von +5 °C bis +25 °C zu lagern. Eine kurzfristige Lagerung bis +35 °C ist zulässig.



Allgemeine bauaufsichtliche Zulassung

Nr. Z-21.8-1557

Seite 4 von 8 | 30. Oktober 2012

2.2.2 Kennzeichnung

Verpackung, Beipackzettel oder Lieferschein des Dübels muss vom Hersteller mit dem Übereinstimmungszeichen (Ü-Zeichen) nach den Übereinstimmungszeichen-Verordnungen der Länder gekennzeichnet werden. Zusätzlich ist das Werkzeichen, die Zulassungsnummer und die vollständige Bezeichnung des Dübels anzugeben.

Die Kennzeichnung darf nur erfolgen, wenn die Voraussetzungen nach Abschnitt 2.3 erfüllt sind.

Der Dübel wird als fischer FWS-Sanieranker mit Injektionsmörtel FIS V, FIS VS und FIS VW bezeichnet. Jedem Dübel sind das Werkzeichen, die Dübelbezeichnung, und die Gesamtlänge des Dübels einzuprägen. Die Mörtelkartusche ist entsprechend der Gefahrstoffverordnung zu kennzeichnen und mit der Aufschrift "FIS V", "FIS VS" oder "FIS VW" sowie Angaben über die Haltbarkeit, Gefahrenbezeichnung und Verarbeitung zu versehen. Alternativ dürfen die Angaben zur Lagerung und zur Haltbarkeit auf einem Beiblatt zur Verpackung der Mörtelkartusche enthalten sein. Die mit dem Injektionsmörtel mitgelieferte Montageanleitung muss Angaben über Schutzmaßnahmen zum Umgang mit gefährlichen Arbeitsstoffen enthalten.

Die Prägungen müssen der Anlage 3 entsprechen.

2.3 Übereinstimmungsnachweis

2.3.1 Allgemeines

Die Bestätigung der Übereinstimmung des Dübels mit den Bestimmungen dieser allgemeinen bauaufsichtlichen Zulassung muss für jedes Herstellwerk mit einem Übereinstimmungszertifikat auf der Grundlage einer werkseigenen Produktionskontrolle und einer regelmäßigen Fremdüberwachung einschließlich einer Erstprüfung des Dübels nach Maßgabe der folgenden Bestimmungen erfolgen.

Für die Erteilung des Übereinstimmungszertifikats und die Fremdüberwachung einschließlich der dabei durchzuführenden Produktprüfungen hat der Hersteller des Dübels eine hierfür anerkannte Zertifizierungsstelle sowie eine hierfür anerkannte Überwachungsstelle einzuschalten.

Die Erklärung, dass ein Übereinstimmungszertifikat erteilt ist, hat der Hersteller durch Kennzeichnung der Bauprodukte mit dem Übereinstimmungszeichen (Ü-Zeichen) unter Hinweis auf den Verwendungszweck abzugeben.

Dem Deutschen Institut für Bautechnik ist von der Zertifizierungsstelle eine Kopie des von ihr erteilten Übereinstimmungszertifikats zur Kenntnis zu geben.

2.3.2 Werkseigene Produktionskontrolle

In jedem Herstellwerk ist eine werkseigene Produktionskontrolle einzurichten und durchzuführen. Unter werkseigener Produktionskontrolle wird die vom Hersteller vorzunehmende kontinuierliche Überwachung der Produktion verstanden, mit der dieser sicherstellt, dass die von ihm hergestellten Bauprodukte den Bestimmungen dieser allgemeinen bauaufsichtlichen Zulassung entsprechen. Die werkseigene Produktionskontrolle soll mindestens die im Prüfplan aufgeführten Maßnahmen einschließen.

Für Umfang, Art und Häufigkeit der werkseigenen Produktionskontrolle ist der beim Deutschen Institut für Bautechnik und der fremdüberwachenden Stelle hinterlegte Prüfplan maßgebend.



Allgemeine bauaufsichtliche Zulassung

Nr. Z-21.8-1557

Seite 5 von 8 | 30. Oktober 2012

Die Ergebnisse der werkseigenen Produktionskontrolle sind aufzuzeichnen und auszuwerten. Die Aufzeichnungen müssen mindestens folgende Angaben enthalten:

- Bezeichnung des Bauprodukts bzw. des Ausgangsmaterials und der Bestandteile
- Art der Kontrolle oder Prüfung
- Datum der Herstellung und der Prüfung des Bauprodukts bzw. des Ausgangsmaterials oder der Bestandteile
- Ergebnis der Kontrolle und Prüfungen und, soweit zutreffend, Vergleich mit den Anforderungen
- Unterschrift des für die werkseigene Produktionskontrolle Verantwortlichen.

Die Aufzeichnungen sind mindestens fünf Jahre aufzubewahren und der für die Fremdüberwachung eingeschalteten Überwachungsstelle vorzulegen. Sie sind dem Deutschen Institut für Bautechnik und der zuständigen obersten Bauaufsichtsbehörde auf Verlangen vorzulegen.

Bei ungenügendem Prüfergebnis sind vom Hersteller unverzüglich die erforderlichen Maßnahmen zur Abstellung des Mangels zu treffen. Bauprodukte, die den Anforderungen nicht entsprechen, sind so zu handhaben, dass Verwechslungen mit übereinstimmenden ausgeschlossen werden. Nach Abstellung des Mangels ist - soweit technisch möglich und zum Nachweis der Mängelbeseitigung erforderlich - die bestehende Prüfung unverzüglich zu wiederholen.

2.3.3 Fremdüberwachung

In jedem Herstellwerk ist die werkseigene Produktionskontrolle durch eine Fremdüberwachung regelmäßig zu überprüfen, mindestens jedoch einmal jährlich.

Im Rahmen der Fremdüberwachung ist eine Erstprüfung des Dübels durchzuführen und es müssen auch Proben für Stichprobenprüfungen entnommen werden. Die Probenahme und Prüfungen obliegen jeweils der anerkannten Überwachungsstelle.

Für Umfang, Art und Häufigkeit der Fremdüberwachung ist der beim Deutschen Institut für Bautechnik und der fremdüberwachenden Stelle hinterlegte Prüfplan maßgebend.

Die Ergebnisse der Zertifizierung und Fremdüberwachung sind mindestens fünf Jahre aufzubewahren. Sie sind von der Zertifizierungsstelle bzw. der Überwachungsstelle dem Deutschen Institut für Bautechnik und der zuständigen obersten Bauaufsichtsbehörde auf Verlangen vorzulegen.

3 Bestimmungen für Entwurf und Bemessung

3.1 Entwurf

Die Verankerungen sind ingenieurmäßig zu planen. Unter Berücksichtigung der zu verankernden Lasten sind prüfbare Berechnungen und Konstruktionszeichnungen anzufertigen.

In jedem einzelnen Anwendungsfall ist durch eine Bauwerksanalyse der Zustand der Wetterschale zu beurteilen; u.a. ist die Lage der vorhandenen alten Traganker zu bestimmen und es sind die einzelnen Bauteildicken der dreischichtigen Außenwandplatte sowie die Betonfestigkeitsklasse zu ermitteln.

Besteht eine unmittelbare Gefährdung der Standsicherheit der Wetterschale infolge Montage (z. B. durch Erschütterungen beim Hammerbohren an stark geschädigten Platten), ist die Wetterschale vor dem Einbau des Dübels zu sichern.



3.2 Bemessung

3.2.1 Allgemeines

Die Verankerungen sind ingenieurmäßig zu bemessen.

Der Nachweis der unmittelbaren örtlichen Krafteinleitung in den Beton, im Bereich der Wetterschale und in der Tragschicht ist erbracht. Die Weiterleitung der zu verankernden Lasten im Bauteil ist nachzuweisen.

Eine planmäßige Aufnahme von Zug- oder Druckkräften, z. B. aus der Windbelastung, ist nicht zulässig.

Die Dübel sind möglichst in Nähe der vorhandenen alten Traganker anzuordnen. Ist das nicht möglich, sind die Zusatzbeanspruchungen, die im Dübel, in der Wetterschale oder in der Tragschicht, in der der Dübel verankert ist, aus behinderter Formänderung (z. B. bei Temperaturwechseln) entstehen können, zu berücksichtigen.

Wird nur ein Dübel zur Sicherung der Wetterschale verwendet, dann ist die Wetterschale gegen eine mögliche Drehung (Auftreten von Torsionsmomenten in der Verankerung) zu sichern.

3.2.2 Tragfähigkeit

Die Bemessungswerte der Quertragfähigkeit und der Biegetragfähigkeit sind in Anlage 5, Tabelle 5 angegeben. Die Bemessung ist nach Anlage 6 durchzuführen. Die Berücksichtigung einer Einspannung des Dübels in der Wetterschale ist nicht zulässig.

3.2.3 Montagekennwerte und Bauteilabmessungen

Die Montagekennwerte, Bauteilabmessungen sowie die Achs- und Randabstände sind in den Anlagen 4 und 6 angegeben und müssen eingehalten werden. Die Anordnung der Dübel ist auf der Anlage 6 dargestellt.

Hinsichtlich des maximalen Achsabstandes werden folgende Fälle unterschieden:

- a) Die in Tabelle 5, Anlage 6 angegebenen Achsabstände $\max a_H$ und a_V gelten nur, wenn eine zusätzliche Dämmung mit $d \geq 60$ mm und $\lambda \leq 0,04$ W/(m • K) auf die Wetterschale aufgebracht wird.
- b) Werden die Achsabstände $\max a_H$ und a_V nach Anlage 6 überschritten, dann sind die am Dübel auftretenden Zwängungsspannungen aus dem Lastfall Temperaturveränderungen unter Berücksichtigung der vorhandenen alten Traganker gesondert nachzuweisen. Der Nachweis ist unter folgenden Annahmen durchzuführen:
 - Für die zusätzliche Fassadenbekleidung muss die Dicke der Wärmedämmung ≥ 60 mm betragen.
 - Die alte vorhandene Wärmedämmung ist mit einer Dicke von 50 mm als funktionsfähig anzusehen ($\lambda = 0,04$ W/(m • K)).
 - Temperaturannahme:

Montage	+ 15° C
max. Temperatur an der Wetterschale unter der zusätzlichen Fassadenbekleidung	+ 35° C
min. Temperatur an der Wetterschale unter der zusätzlichen Fassadenbekleidung	+ 5° C
- c) Wird als Sanierungsmaßnahme nur eine Sicherung der Wetterschale bzw. eine Fassadenbekleidung ohne zusätzliche Wärmedämmung vorgenommen, dann sind die am Dübel auftretenden Zwängungsspannungen aus dem Lastfall Temperaturveränderungen gesondert nachzuweisen.



3.2.4 Bolzenlänge

Bei der Bemessung der erforderlichen Bolzenlänge sind die Abmessungen und Toleranzen der einzelnen Schichten der Außenwandplatten zu berücksichtigen. Die in Tabelle 3, Anlage 4 angegebenen Mindestwerte der einzelnen Schichten dürfen nicht unterschritten werden.

3.2.5 Verschiebungsverhalten

Unter Belastung in Höhe der zulässigen Lasten (d.h. Versagen der vorhandenen alten Traganker) können Verschiebungen in Richtung der Last auftreten.

Für zulässige Querlasten zu F_Q nach Anlage 5 sind die Verschiebungen an einem Kragarm mit einer Biegesteifigkeit $EI = 1,42 \times 10^{10} \text{ Nmm}^2$ zu berechnen.

4 Bestimmungen für die Ausführung

4.1 Allgemeines

Der Dübel darf nur als seriengemäß gelieferte Befestigungseinheit verwendet werden. Einzelteile dürfen nicht ausgetauscht werden.

Die Montage des zu verankernden Dübels ist nach den gemäß Abschnitt 3.1 gefertigten Konstruktionszeichnungen und der Montageanweisung der Firma Fischer vorzunehmen. Die Betonfestigkeitsklasse B 15 bzw. C12/15 darf nicht unterschritten werden.

4.2 Bohrlochherstellung

Das Bohrloch ist rechtwinklig zur Oberfläche des Verankerungsgrundes unter Verwendung der zugehörigen Montagegeräte und der Montageanleitung der Firma Fischer zu bohren.

Das Bohrloch wird mit einem Diamantbohrgerät und der zugehörigen Diamantbohrkrone hergestellt. Durch die Dämmschicht ist trocken zu bohren.

Der Bohrkronen-Nenndurchmesser muss dem Wert der Anlage 4 entsprechen.

Die erforderlichen Dicken der einzelnen Schichten nach Anlage 4 dürfen nicht unterschritten werden.

Das Bohrmehl ist aus dem Bohrloch zu entfernen. Die Lage des Dübels ist mit der Bewehrung so abzustimmen, dass ein Beschädigen der Bewehrung vermieden wird.

Bei einer Fehlbohrung ist ein neues Bohrloch im Abstand von mindestens 2 x Tiefe der Fehlbohrung anzuordnen. Fehlbohrungen in der Tragschicht sind zu vermörteln.

4.3 Setzen des Dübels

Vor dem Setzen des Dübels ist die Bohrlochtiefe zu kontrollieren. Die Verankerungstiefe in der Tragschicht darf nicht unterschritten werden. Die Temperatur im Verankerungsgrund darf während der Aushärtung +5 °C nicht unterschreiten.

Das Mischen der Mörtelkomponenten erfolgt in einem auf die Kartusche aufgeschraubten Statikmischer. Der Mörtel ist ausreichend gemischt, wenn er eine gleichmäßige hellgraue Färbung aufweist. Das Einpressen des Verbundmörtels in das Bohrloch erfolgt mit Hilfe einer Auspresspistole.

Als erstes muss der durchgemischte Mörtel in das Bohrloch im Bereich der Tragschicht injiziert werden. Die Mörtelmenge entspricht etwa 30 Skalenteilen auf der Kartusche. Der Dübel ist in das Bohrloch einzusetzen, so dass er oberflächenbündig (Ausnahmen siehe Anlage 5) mit der Wetterschale abschließt. Der Dübel ist ordnungsgemäß gesetzt, wenn an der Kontrollöffnung für die Tragschicht, siehe Anlage 2, Mörtel austritt. Tritt kein Mörtel aus, so muss der Dübel gezogen und das Bohrloch mit Mörtel nachgefüllt werden.

Die Vermörtelung in der Wetterschale erfolgt durch die zentrische Bohrung am Bolzenende. Der Setzvorgang ist beendet, wenn an den vier Kontrollöffnungen für die Vermörtelung in der Wetterschale (siehe Anlage 2) Mörtel heraustritt.



4.4 Kontrolle der Ausführung

Zur Kontrolle der Vermörtelung darf sich der Dübel nach der Aushärtung des Reaktionsharzes nicht mit der Hand aus dem Bohrloch herausziehen lassen.

Bei der Herstellung von Verankerungen muss der mit der Verankerung von Dübeln betraute Unternehmer oder der von ihm beauftragte Bauleiter oder ein fachkundiger Vertreter des Bauleiters auf der Baustelle anwesend sein. Er hat für die ordnungsgemäße Ausführung der Arbeiten zu sorgen.

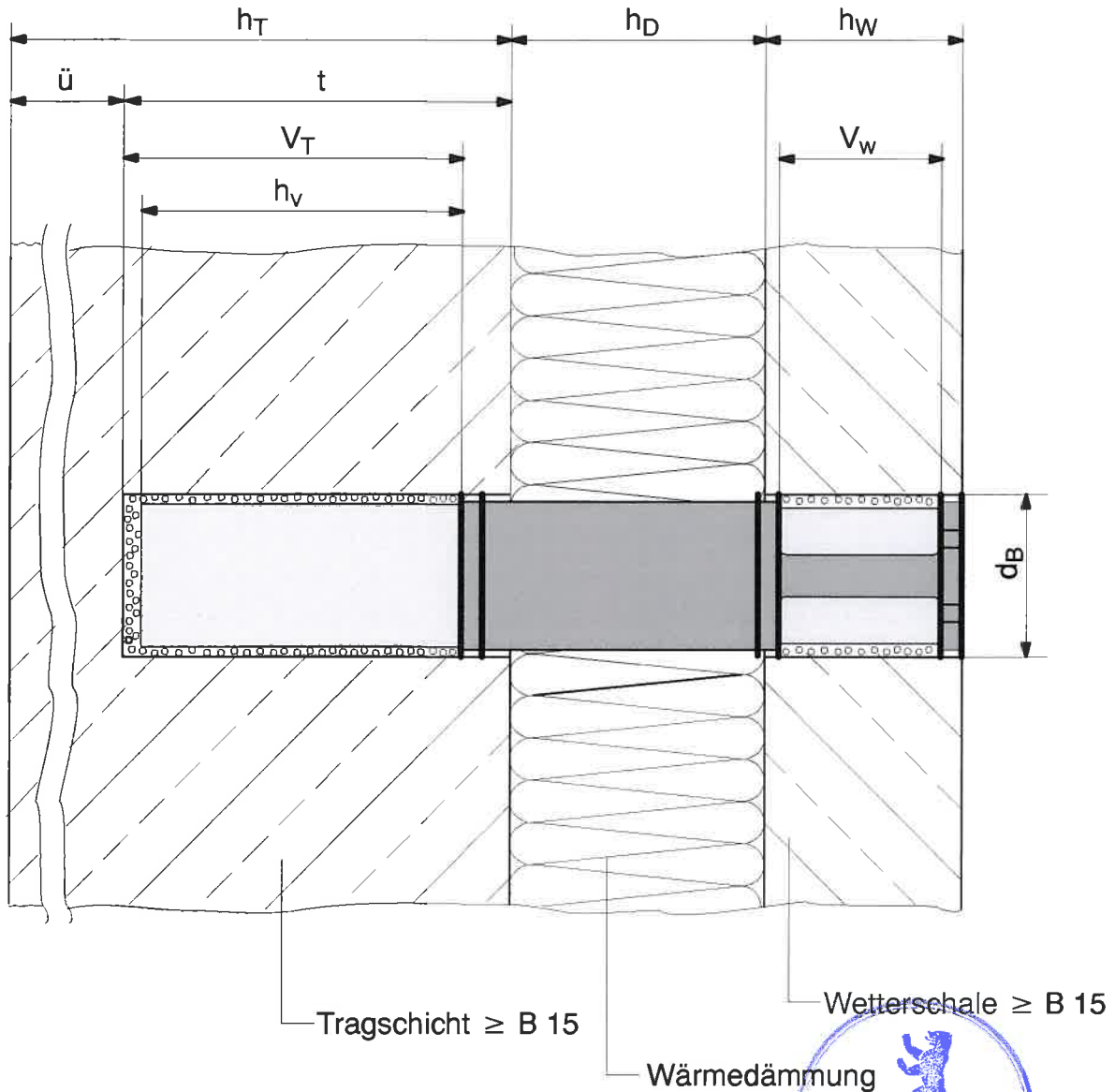
Während der Herstellung der Verankerungen sind Aufzeichnungen über den Nachweis der vorhandenen Betonfestigkeitsklasse und die ordnungsgemäße Montage der Dübel vom Bauleiter oder seinem Vertreter zu führen.

Die Aufzeichnungen müssen während der Bauzeit auf der Baustelle bereitliegen und sind dem mit der Kontrolle Beauftragten auf Verlangen vorzulegen. Sie sind ebenso wie die Lieferscheine nach Abschluss der Arbeiten mindestens 5 Jahre vom Unternehmen aufzubewahren.

Andreas Kummerow
Referatsleiter



Bolzen im eingebauten Zustand



- h_v = Verankerungstiefe
- h_W = Wetterschalendicke
- h_D = Dämmschichtdicke
- h_T = Tragschichtdicke
- $ü$ = Bohrlochüberdeckung
- t = Bohrlochtiefe (Tragschicht)
- d_B = Bohrlochdurchmesser
- V_T = Vermörtelungslänge in Tragschicht
- V_W = Vermörtelungslänge in Wetterschale

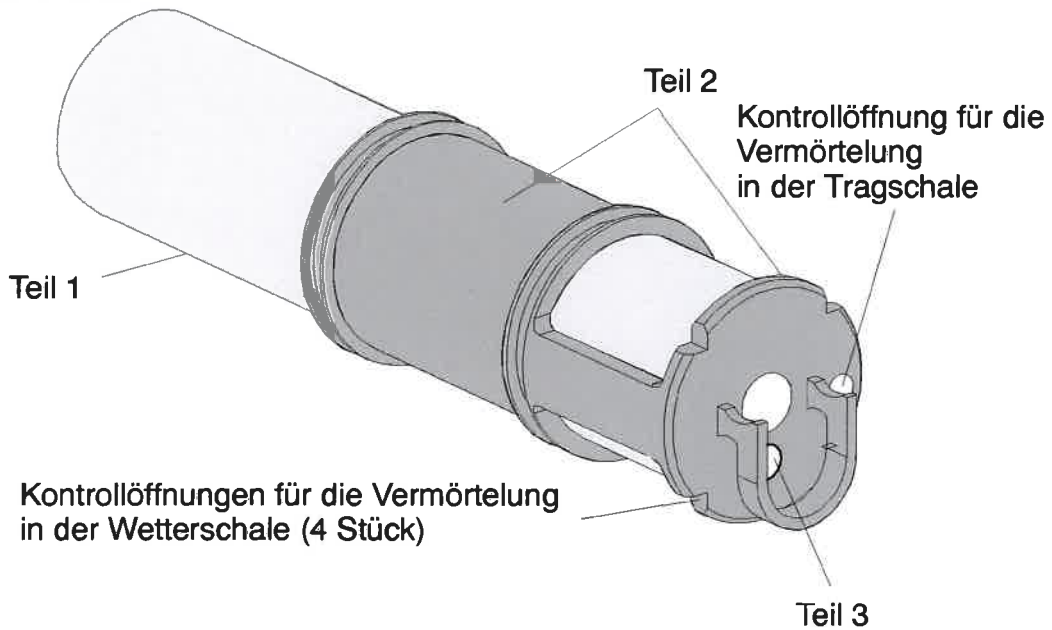


fischer FWS – Sanieranker

Einbauzustand

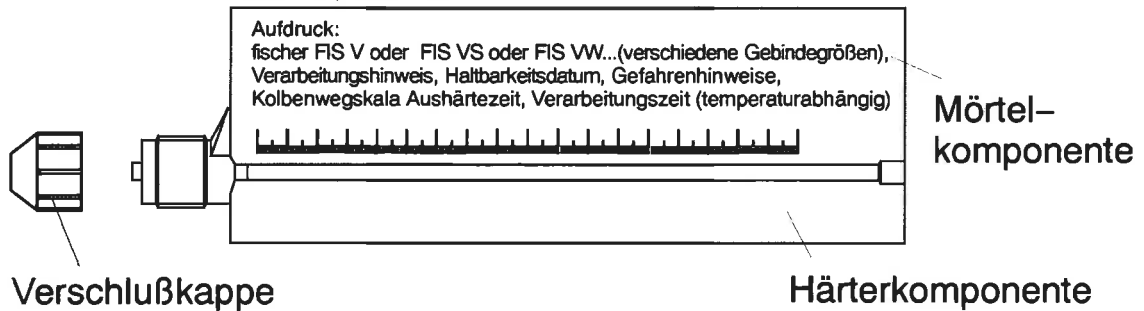
Anlage 1

FWS – Sanieranker

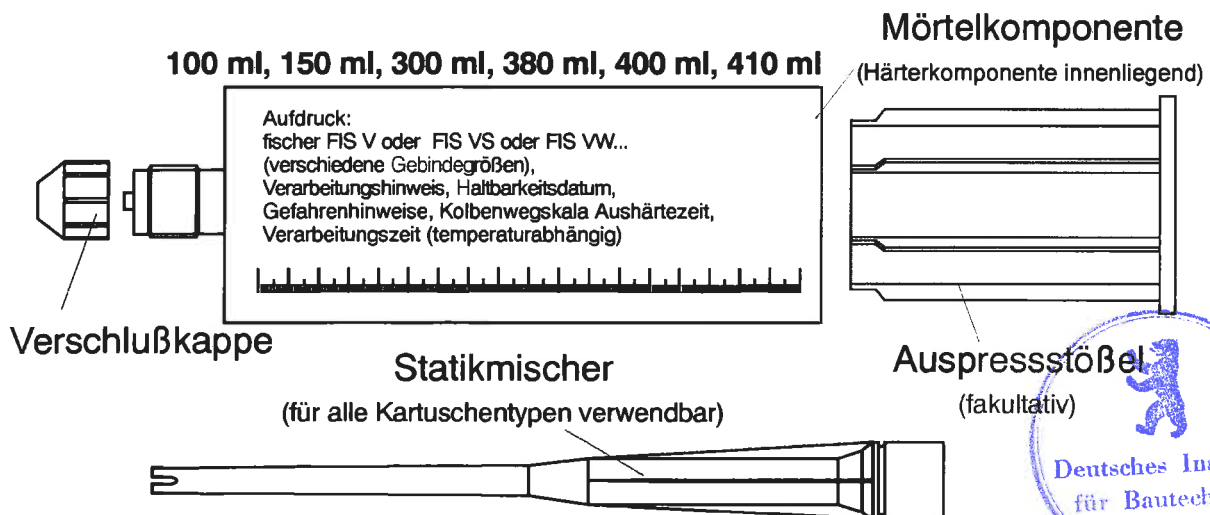


Injektionsmörtelkartusche

360 ml, 950 ml



100 ml, 150 ml, 300 ml, 380 ml, 400 ml, 410 ml



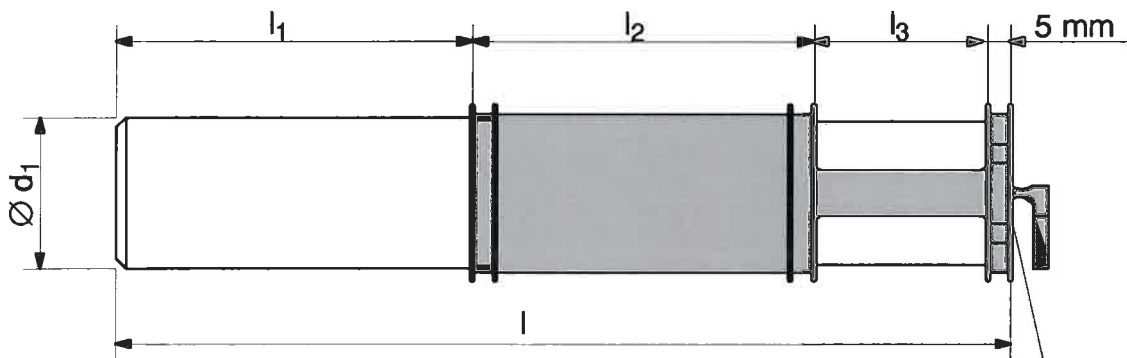
fischer FWS – Sanieranker

Dübelteile

Anlage 2

Tabelle 1: Benennung und Werkstoffe

Teil	Benennung	Werkstoffe
1	Stahlbolzen	nichtr. Stahl 1.4401 / 1.4571 verfestigt, EN 10 088
2	Kunststoffhülse	Polyethylen / Polypropylen
3	Niet	Aluminium, DIN 661
4	Injektionsmörtel	Zuschläge: Quarzsand Bindemittel: Vinylesterharz styrolfrei Härter: Dibenzoylperoxid





Prägung:
 Werkzeichen
 FWS - A Kurzbezeichnung
 l Gesamtlänge
 z.B.  FWS - A - 205

Tabelle 2: Abmessungen

Bezeichnung	l [mm]	l ₁ [mm]	l ₂ ¹⁾ [mm]	l ₃ [mm]	Ø d ₁ [mm]
FWS - A 205	205	80	80	40	35
FWS - A 230	230	80	105	40	35

¹⁾ Sonderlängen durch Vergrößerung von l₂ sind möglich.



fischer FWS – Sanieranker

Werkstoffe
Abmessungen

Anlage 3

Tabelle 3: Montage- und Dübelkennwerte

Bezeichnung		FWS Bolzen
Bohrkronennendurchmesser (Wetterschale, Wärmedämmung, Tragschale)	d_B [mm]	40
Bohrlochtiefe	$t \geq$ [mm]	90
Verankerungstiefe in der Tragschicht	$h_{v=}$ [mm]	80
Bohrlochüberdeckung	$\ddot{u} \geq$ [mm]	30
Tragschichtdicke	$h_T \geq$ [mm]	120
Wetterschalendicke	$h_W \geq$ [mm]	40
Überstand der Wetterschale über Bolzen	$x \leq$ [mm]	$h_W/3$ und $\leq h_W - 45$ ¹⁾
Überstand des Bolzen über Wetterschale	$y \leq$ [mm]	5

¹⁾ Der kleinere Wert ist maßgebend.

Bezeichnungen siehe Anlage 1

Tabelle 4: Verarbeitungszeiten des Mörtels

(Die Temperatur im Verankerungsgrund darf während der Aushärtung des Mörtels den angegebenen Mindestwert nicht unterschreiten).

Systemtemperatur (Mörtel) [°C]	Verarbeitungszeit [Minuten]		
	FIS VW ²⁾	FIS V ¹⁾	FIS VS ¹⁾
0	5	–	–
5	5	13	–
10	3	9	20
20	1	5	10
30	–	4	6
40	–	2	4

¹⁾ Die Verarbeitungstemperatur des Mörtels muß mindestens +5°C betragen.

²⁾ Die Verarbeitungstemperatur des Mörtels muß mindestens 0°C betragen.



fischer FWS – Sanieranker

Montage- und Dübelkennwerte
 Verarbeitungszeiten

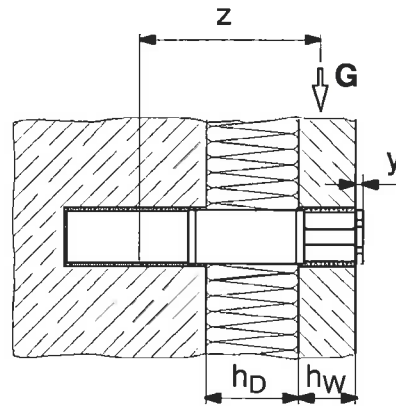
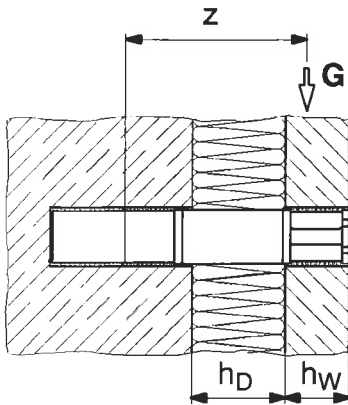
Anlage 4

Ermittlung des rechnerischen Hebelarms z [mm]

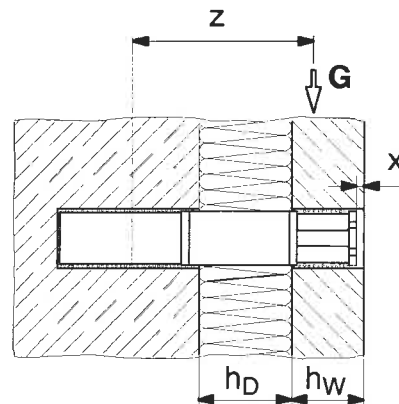
Einbaulage des FWS Bolzen:

G = Eigengewicht der Wetterschale +
 zusätzliche Fassadenbekleidung
 a) Überstehend

a) Oberflächenbündig (Regelfall)



c) Versenkt



Ermittlung der zulässigen Querlast zu F_Q

$$V_{Sk} \times \gamma_G = V_{Sd} \leq V_{Rd} = \frac{M_{Rd}}{z} \leq V_{Rd,max}$$

Anzahl der FWS Bolzen $n \geq \frac{V_{Sd}}{V_{Rd}}$

$$z = l_2 + 48 \text{ mm}$$

- Mit: V_{Sd} Bemessungswert der Einwirkung
 (Eigengewicht der Wetterschale und der zusätzlichen Fassadenbekleidung)
 V_{Sk} charakteristischer Wert der Einwirkung
 γ_G = 1,35 Teilsicherheitsbeiwert der (ständigen) Einwirkung
 V_{Rd} Bemessungswert der Quertragfähigkeit
 M_{Rd} Bemessungswert der Biegetragfähigkeit (siehe Anlage 6)
 z Hebelarm siehe unten
 $V_{Rd,max}$ Maximaler Bemessungswert der Quertragfähigkeit (siehe Anlage 6)
 n Anzahl der FWS Bolzen

Siehe hierzu Anlagen 1, 3 und 6



fischer FWS – Sanieranker

Ermittlung des Hebelarms
 Bemessung

Anlage 5

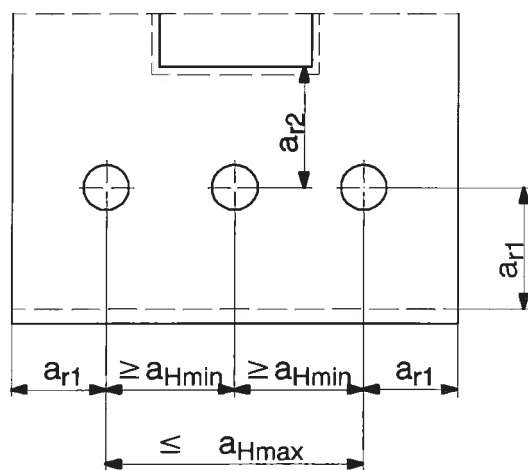
Tabelle 5: Bemessungswerte der Quertragfähigkeit¹⁾ und der Biegetragfähigkeit je Bolzen sowie zugehörige Achs- und Randabstände

fischer – FWS			FWS – A 205	FWS – A 230
Auswahlkriterium	$h_D + h_W - x$	[mm]	≤ 120	> 120
Max. Bemessungswert der Quertragfähigkeit ²⁾	$V_{Rd,max}$	[kN]	11,5	10,9
Bemessungswert der Biegetragfähigkeit	M_{Rd}	[Nm]	1674	
Achsabstände ³⁾	$a_{H\ min}$	[mm]	450	
	$a_{H\ max}$	[mm]	3.000	
	$a_V =$	[mm]	450	
Randabstände	$a_{r1} \geq$	[mm]	300	
	$a_{r2} \geq$	[mm]	450	

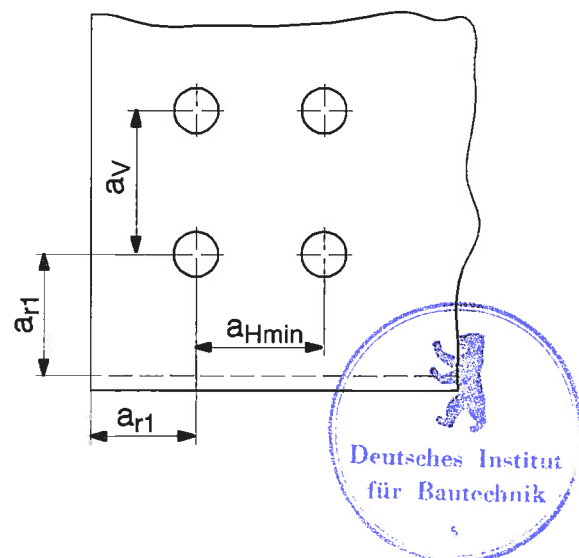
- 1) Diese Werte gelten nur unter der Voraussetzung, daß zusätzlich eine gedämmte Fassadenbekleidung oder ein Wärmedämmverbundsystem auf die Wetterschale aufgebracht wird (siehe hierzu Abschnitt 3.2.3).
- 2) Die Bemessung für Sonderlängen gemäß Anlage 4 nach Anlage 5.
- 3) Werden die Achsabstände a_{Hmax} oder a_V überschritten, so sind die Dübel auf Zwängungs-
spannungen gesondert nachzuweisen (siehe Abschnitt 3.2.3).
Eine Unterschreitung von a_V ist nicht zulässig.

Anordnung der Bolzen

a) horizontale Anordnung



b) vertikale Anordnung



fischer FWS – Sanieranker

Bemessungswerte der Quertragfähigkeit und der Biegetragfähigkeit
 Achs- und Randabstände

Anlage 6